

QUICK START GUIDE



ARISTON

UK УВАГА!

Цей документ є коротким викладом інформації, що міститься в ПОСІБНИКУ З ІНСТРУКЦІЯМИ ЩОДО МОНТАЖУ Й ТЕХНІЧНОГО ОБСЛУГОВУВАННЯ.

Для отримання ІНФОРМАЦІЇ ЩОДО ТЕХНІКИ БЕЗПЕКИ необхідно звернутися до цього посібника, який слід уважно прочитати, перш ніж починати здійснення монтажних робіт.



HU FIGYELEM!

Ez a dokumentum a BESZERELÉSI ÉS KARBANTARTÁSI KÉZIKÖNYV című kézikönyvben található információk összefoglalása.

Ebben a kézikönyvben, amelyet a beszerelést megelőzően figyelmesen el kell olvasni, lásd a BIZTONSÁGGAL KAPCSOLATOS INFORMÁCIÓK című fejezetet.



RO ATENȚIE!

Acest document este un rezumat al informațiilor prezentate în manualul de INSTRUCȚIUNI TEHNICE DE INSTALARE ȘI ÎNTREȚINERE.

Manualul, care trebuie citit cu atenție înainte de a începe instalarea, servește ca referință pentru INFORMAȚII PRIVIND SIGURANȚA.



ОПИС СИСТЕМИ

Якщо я встановлюю самостійно...

✓ РІШЕННЯ ДЛЯ ОПАЛЕННЯ І ОХОЛОДЖЕННЯ НАСТІННИЙ МОДУЛЬ

Матеріали, що постачаються разом із блоком:

Технічна документація (посібник з встановлення, посібник користувача, даний короткий посібник, технічні дані, енергетичні ярлики, принципова схема, лист попереджень), тримачі кабелю;

Матеріали для монтажу інтерфейсу системи (опорна пластина, гвинти і заглушки);

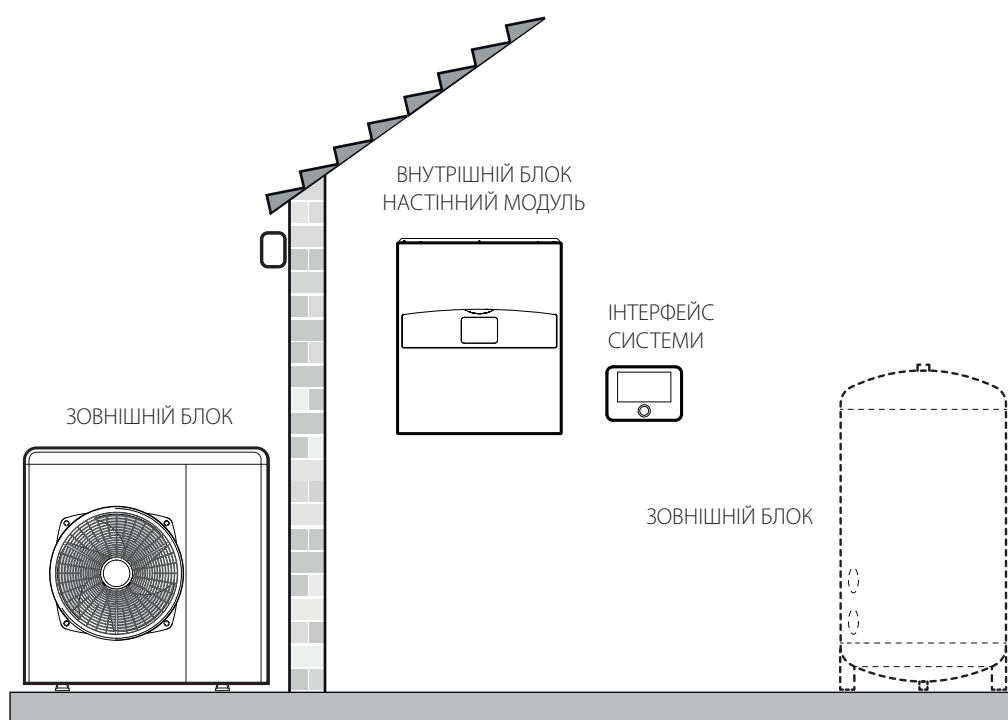
Матеріали для монтажу настінного модуля (горизонтальна кріпильна пластина, шаблон, гвинти і заглушки);

Матеріали для запобіжного клапана (труба для зливання, тримач).

Чи можу я підключити бойлер?

Мені знадобиться триходовий клапан і датчик для бойлера.

Зверніться до технічної документації, що постачається разом із виробом.



✓ РІШЕННЯ ДЛЯ ОПАЛЕННЯ Й ОХОЛОДЖЕННЯ КОМПАКТНИЙ МОДУЛЬ

Матеріали, що постачаються разом із блоком:

Технічна документація (посібник з встановлення, посібник користувача, даний короткий посібник, технічні дані, енергетичні ярлики, принципова схема, лист попереджень), тримачі кабелю;

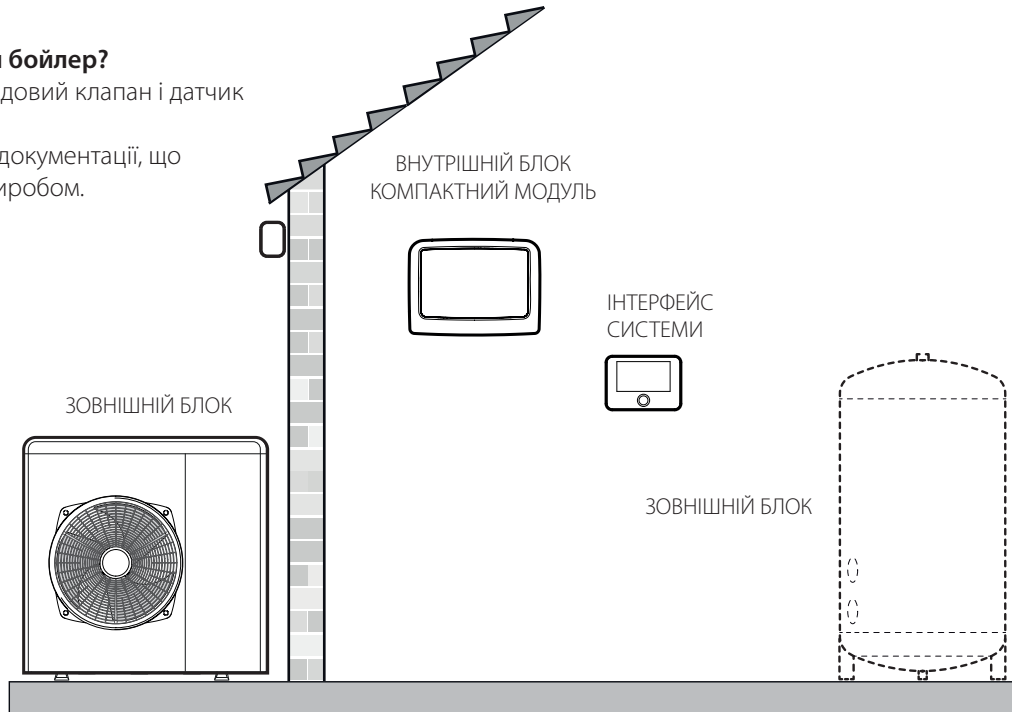
Матеріали для монтажу інтерфейсу системи (опорна пластина, гвинти і заглушки);

Матеріали для настінного монтажу внутрішнього модуля (опорна пластина, гвинти й заглушки);

Чи можу я підключити бойлер?

Мені знадобиться триходовий клапан і датчик для бойлера.

Зверніться до технічної документації, що постачається разом із виробом.



✓ РІШЕННЯ «ВСЕ В ОДНОМУ» ДЛЯ ОПАЛЕННЯ, ОХОЛОДЖЕННЯ ПОВІТРЯ І ВИРОБНИЦТВА ГАРЯЧОЇ ВОДИ

Матеріали, що постачаються разом із блоком:

Технічна документація (посібник з встановлення, посібник користувача, даний короткий посібник, технічні дані, енергетичні ярлики, принципова схема, лист попереджень),

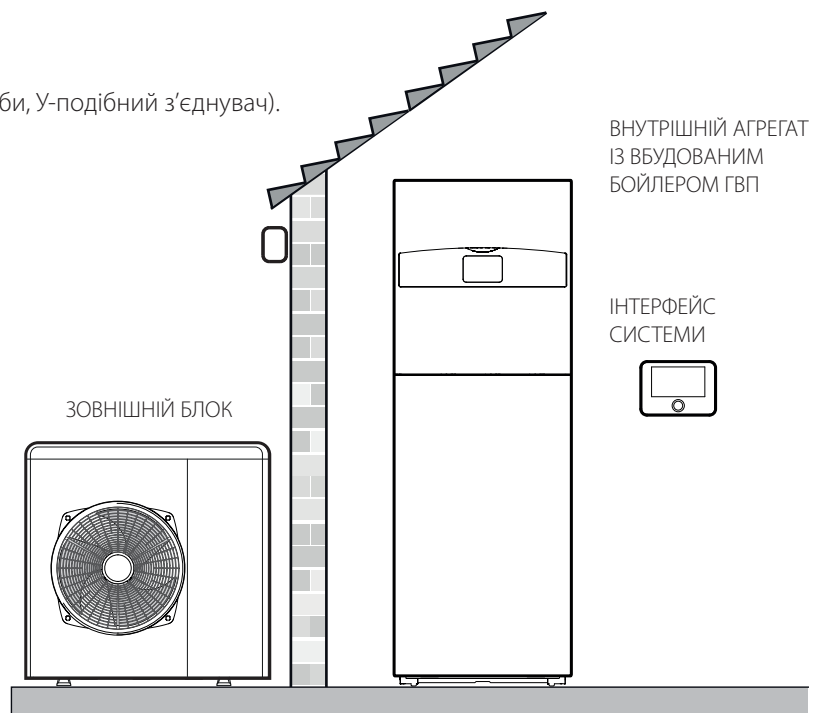
тримачі кабелю;

Матеріали для монтажу інтерфейсу системи (опорна пластина, гвинти і заглушки);

Матеріали для запобіжного клапана (зливні труби, У-подібний з'єднувач).

Матеріали для запобіжного клапана

(труба для зливання, тримач).



КОНТРОЛЬНИЙ СПИСОК (1/3)



Встановлення внутрішніх і зовнішніх блоків має завжди виконуватися кваліфікованим технічним спеціалістом. Детальну інформацію щодо різних стадій див. у посібнику зі встановлення.

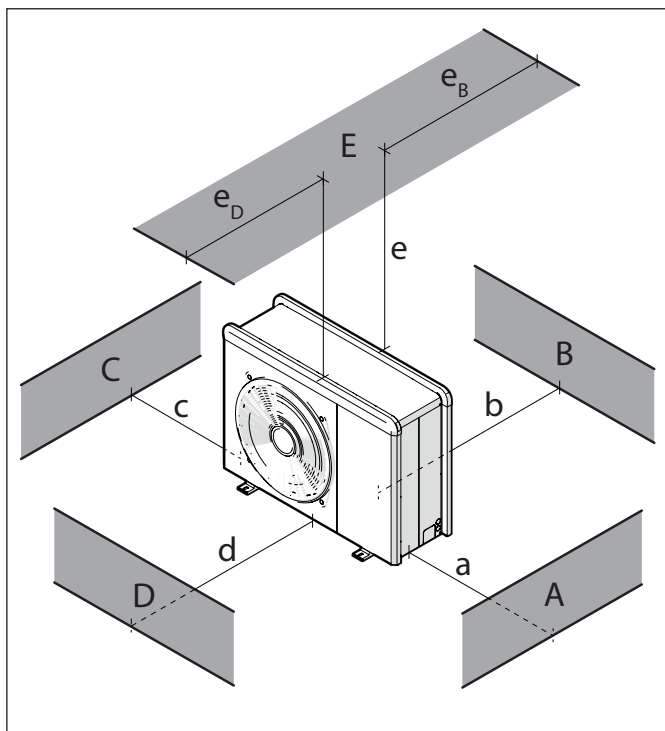
ПОПЕРЕДНІЙ КОНТРОЛЬ

Я виконав(ла) очищення установки і бойлера (якщо є)?

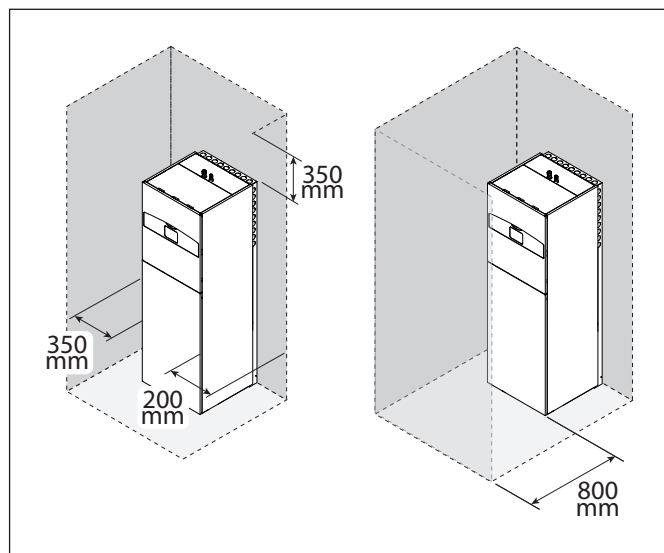
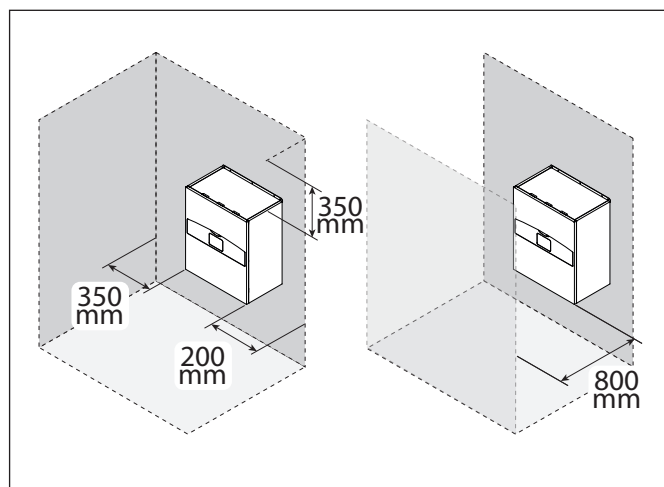
Я перевіряв(ла) відповідність якості води?

Де я встановлюватиму блок? Мені необхідно переконатися, що:

- Зовнішній блок встановлений на мінімальних відстанях від стін, стелі, землі.
- Внутрішній блок встановлений на мінімальних відстанях від стін і стелі.
- Інтерфейс системи знаходиться на безпечній відстані від землі (1,5 м), джерел тепла, протягів і отворів з виходом із приміщення.
- Датчик температури зовнішнього повітря знаходиться на північній стіні на безпечній відстані від землі (2,5 м).



	a [mm]	b [mm]	c [mm]	d [mm]	e [mm]	eD [mm]	eB [mm]
ABC	≥150	≥150	≥300				
B		≥150					
D				≥500			
BE		≥150			≥500		≥150
BD		≥150		≥1000			
DE				≥1000	≥1000	≥1000	



КОНТРОЛЬНИЙ СПИСОК (2/3)



Встановлення внутрішніх і зовнішніх блоків має завжди виконуватися кваліфікованим технічним спеціалістом. Детальну інформацію щодо різних стадій див. у посібнику зі встановлення.

ЗОВНІШНІЙ БЛОК

Я розмістив агрегат зовні?	<input type="checkbox"/>
Я встановив антивібратор?	<input type="checkbox"/>
Чи розташував(ла) я блок на міцній основі і горизонтально за рівнем, а також в легко доступному місці для подальших операцій з технічного обслуговування?	<input type="checkbox"/>
Чи встановив(ла) я захисний екран на випадок значних потоків повітря?	<input type="checkbox"/>
Чи впевнений(а) я у відсутності будь-яких перешкод, які обмежують приплив повітря?	<input type="checkbox"/>
Чи впевнений(а) я, що опорна конструкція може витримати вагу зовнішнього блоку?	<input type="checkbox"/>
Чи багато снігу випадає в тому місці, де я встановлюю обладнання? Якщо так, то чи розташував(ла) я зовнішній блок на висоті не менше 200 мм вище звичайного рівня снігового покриву?	<input type="checkbox"/>
Чи є злив конденсату?	<input type="checkbox"/>

ВНУТРІШНІЙ БЛОК

Чи розмістив(ла) я блок у закритому приміщенні і в легкодоступному місці для полегшення майбутніх операцій з технічного обслуговування?	<input type="checkbox"/>
Чи добре закріпив(ла) я блок (на стіні або на підлозі)?	<input type="checkbox"/>
Я встановив піддон для конденсату й з'єднав його зі зливом?	<input type="checkbox"/>

ПІДКЛЮЧЕННЯ ГАЗУ

Ця процедура має виконуватися кваліфікованим персоналом, відповідно до вимог стандарту «F-Gas».

Чи вдалося мені уникнути зайвих або занадто вузьких кривих, а також ризиків пасток для мастила при розміщенні сполучних труб між внутрішнім і зовнішнім блоком?	<input type="checkbox"/>
Чи дотримуюся я мінімальних і максимальних довжин труб? Чи є перепад висот?	<input type="checkbox"/>
Чи правильно я виконав(ла) розвальцювання труб з використанням відповідного обладнання?	<input type="checkbox"/>
Чи видалив(ла) я повітря з контуру за допомогою вакуумного насоса і підтримував(ла) вакуум не менше 5 хвилин?	<input type="checkbox"/>
Чи відкрив(ла) я клапани для завантаження контуру?	<input type="checkbox"/>
Чи залив(ла) я додаткову кількість пароподібного холодоагенту у випадку, якщо з'єднувальні труби між зовнішнім і внутрішнім блоком мають довжину понад 20 м?	<input type="checkbox"/>
Якщо загальне завантаження становить > 1,84 кг, чи я переконався, що приміщення для установки обладнання має мінімальний отвір для природної вентиляції, як зазначено в посібнику з монтажу?	<input type="checkbox"/>
Чи встановив (ла) я ковпачки на клапани?	<input type="checkbox"/>
Якщо я планую продовжити встановлення пізніше, чи закрив(ла) я труби?	<input type="checkbox"/>
Чи відкрив(ла) я клапани для завантаження контуру?	<input type="checkbox"/>

КОНТРОЛЬНИЙ СПИСОК (3/3)



Встановлення внутрішніх і зовнішніх блоків має завжди виконуватися кваліфікованим технічним спеціалістом. Детальну інформацію щодо різних стадій див. у посібнику зі встановлення.

ПІДКЛЮЧЕННЯ ДО ВОДОПРОВІДНОЇ МЕРЕЖІ

Чи перевіряв(ла) я, щоб тиск у водопровідній мережі не перевищував 5 бар, а в протилежному випадку, чи передбачив(ла) я редуктор тиску на вході в установку?	<input type="checkbox"/>
Чи заповнив(ла) я систему при тиску нижче 3 бар (рекомендований тиск = 1,2 бар)?	<input type="checkbox"/>
Чи виконав(ла) я перевірку на наявність витоків?	<input type="checkbox"/>
Чи правильно я підключив(ла) труби заповнення установки і труби до обладнання для охолодження повітря/опалення та нагріву води (якщо таке є)? (напрямок, ущільнювальні прокладки, відсутність витоків води...)	<input type="checkbox"/>
Чи є достатнім для системи розширювальний бачок, що входить до комплекту постачання? Чи створений у ньому початковий тиск 1 бар?	<input type="checkbox"/>
Чи правильно я підключив(ла) запобіжні і зливні клапани до силіконових трубок, що входять до комплекту постачання?	<input type="checkbox"/>
Якщо я встановлюю систему на підлозі, чи передбачив(ла) я пристрій безпеки на контурі нагрівання опалення?	<input type="checkbox"/>
Чи встановлений на бойлері блок безпеки?	<input type="checkbox"/>
Чи є диференціальний байпас?	<input type="checkbox"/>
Чи є запобіжний клапан у найвищій точці системи?	<input type="checkbox"/>

ЕЛЕКТРИЧНІ З'ЄДНАННЯ

Чи виконав(ла) я перевірку того, що електричні з'єднання відповідають схемам інструкцій з встановлення і були виконані правильно?	<input type="checkbox"/>
Мережева напруга і частота відповідають даним на табличці?	<input type="checkbox"/>
Чи відповідають параметри системи споживаній потужності встановлених блоків (див. таблички з характеристиками)?	<input type="checkbox"/>
Підключення до електромережі було здійснено за допомогою фіксованої опори і забезпечено двополюсним вимикачем?	<input type="checkbox"/>
Чи правильно я виконав(ла) (і в першу чергу) підключення до заземлення?	<input type="checkbox"/>
Чи правильно я встановив(ла) пристрої для захисту від перенапруги, диференціальні вимикачі безпеки і магнітотеплові вимикачі на виході з електричної панелі, звідки подається живлення на внутрішній і зовнішній блок, на дотримання всіх норм закону? Чи правильно я визначив(ла) диференціальні вимикачі і вимикачі (див. вказівки в керівництві)?	<input type="checkbox"/>

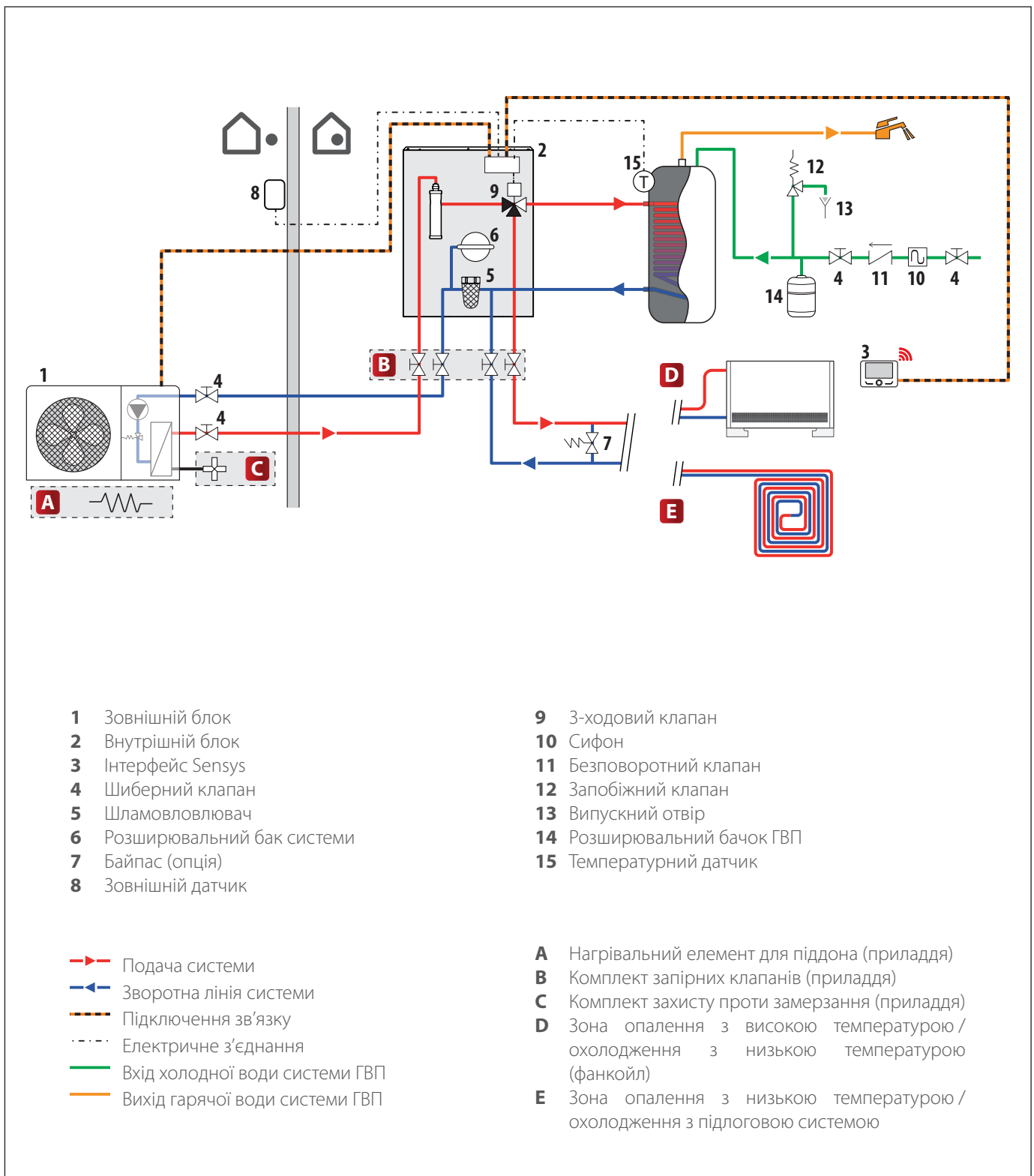
Тільки у випадку, якщо я відповів(ла) позитивно на всі питання, наведені вище, я можу запускати зовнішній і внутрішній блок і продовжити такими діями:

ПЕРШИЙ ЗАПУСК

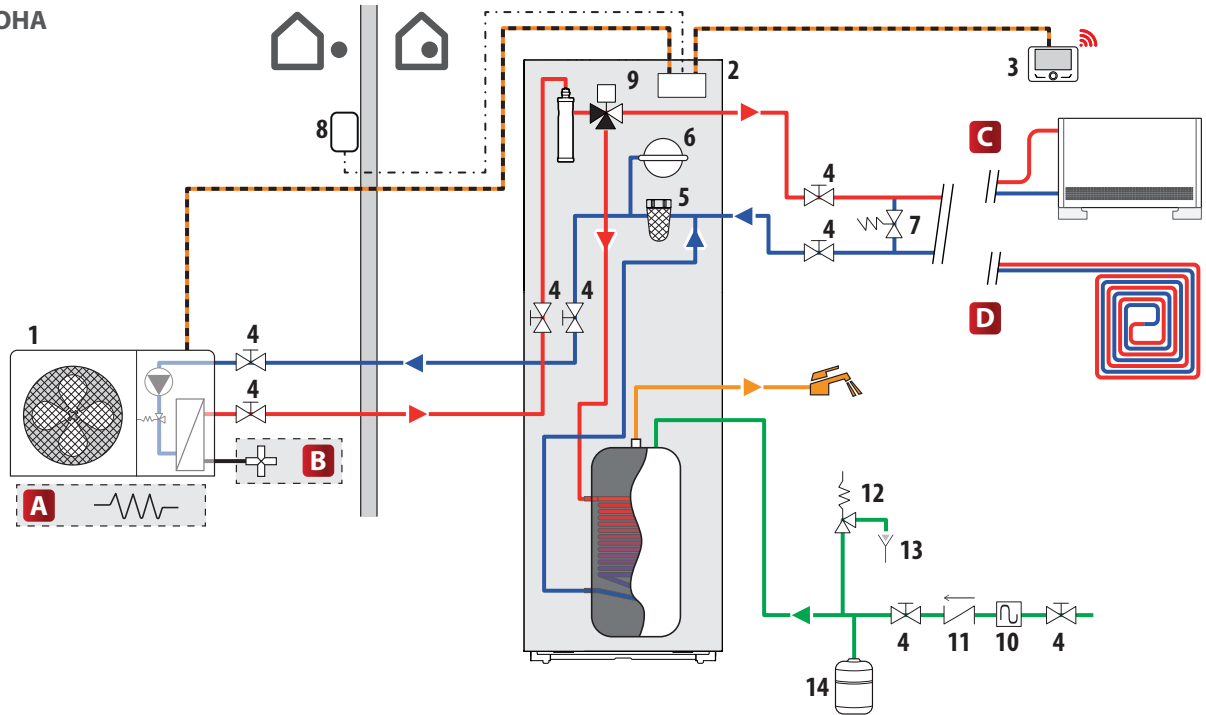
Ця процедура має виконуватися кваліфікованим персоналом, відповідно до вимог стандарту «F-Gas».

Чи перевіряв(ла) я правильність підключення типу «шина» між внутрішнім блоком і зовнішнім інтерфейсом системи?	<input type="checkbox"/>
Чи уважно я відстежував(ла) процедуру зміни властивостей, що відображається покроково в інтерфейсі?	<input type="checkbox"/>
Чи отримував(ла) я повідомлення про помилки або виявляв(ла) будь-які аномалії?	<input type="checkbox"/>
Чи перевіряв(ла) я, що налаштування параметрів за замовчуванням в межах технічної зони мають відповідати даним моєї установки? Чи звернув(ла) я особливу увагу на вибір правильного температурного діапазону для різних зон (див. відповідні параметри в керівництві з встановлення)?	<input type="checkbox"/>
Чи виконав(ла) я після встановлення всіх параметрів прокачування системи (параметр 1.12.0)?	<input type="checkbox"/>
Чи перевіряв(ла) я систему на предмет нормальної роботи? (Перевірте роботу нагріву, і, де це доречно, охолодження та гарячого водопостачання.)	<input type="checkbox"/>
Чи перевіряв(ла) я належну роботу системи в частині газоподібного холодоагенту?	<input type="checkbox"/>
Чи перевіряв(ла) я, щоб зовнішній і внутрішній блок працювали не дуже шумно, а компресор нормально?	<input type="checkbox"/>
Чи перевіряв(ла) я відсутність вібрацій, і, як наслідок, шуму, пов'язаного зі структурою (гнучкі з'єднання, вібрація, що передається через підлогу ...)?	<input type="checkbox"/>

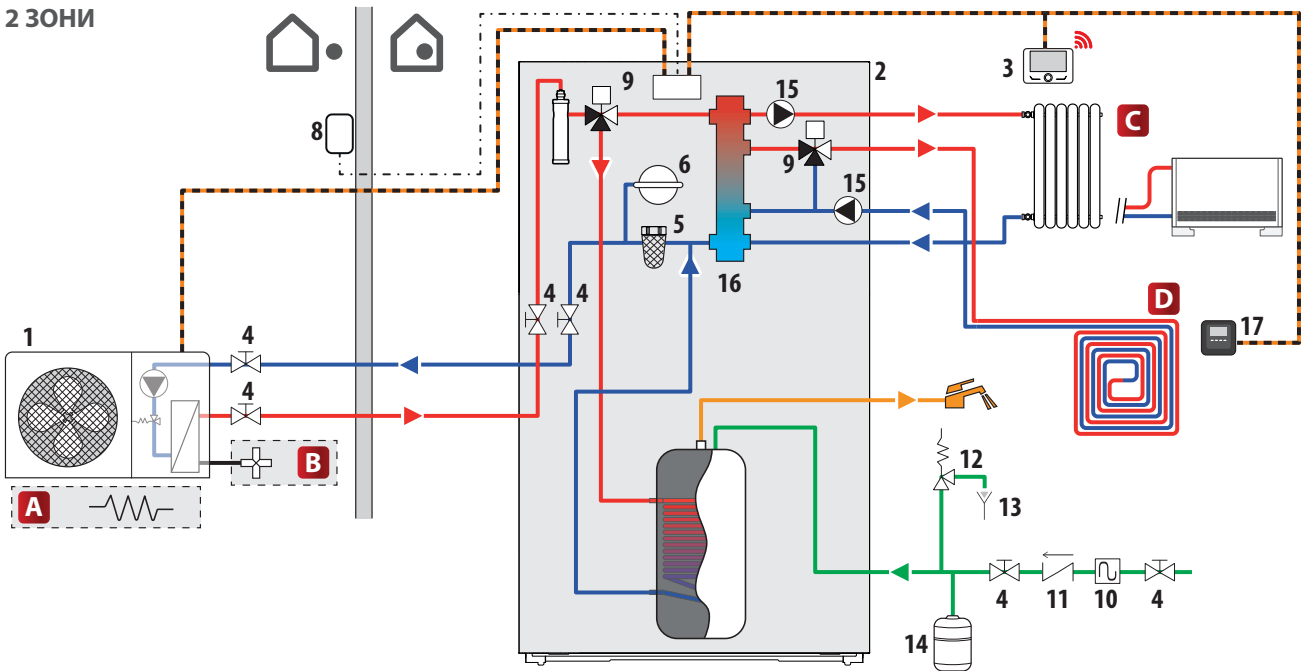
БАЗОВІ СХЕМИ - ПРИКЛАДИ



1 ЗОНА



2 ЗОНИ

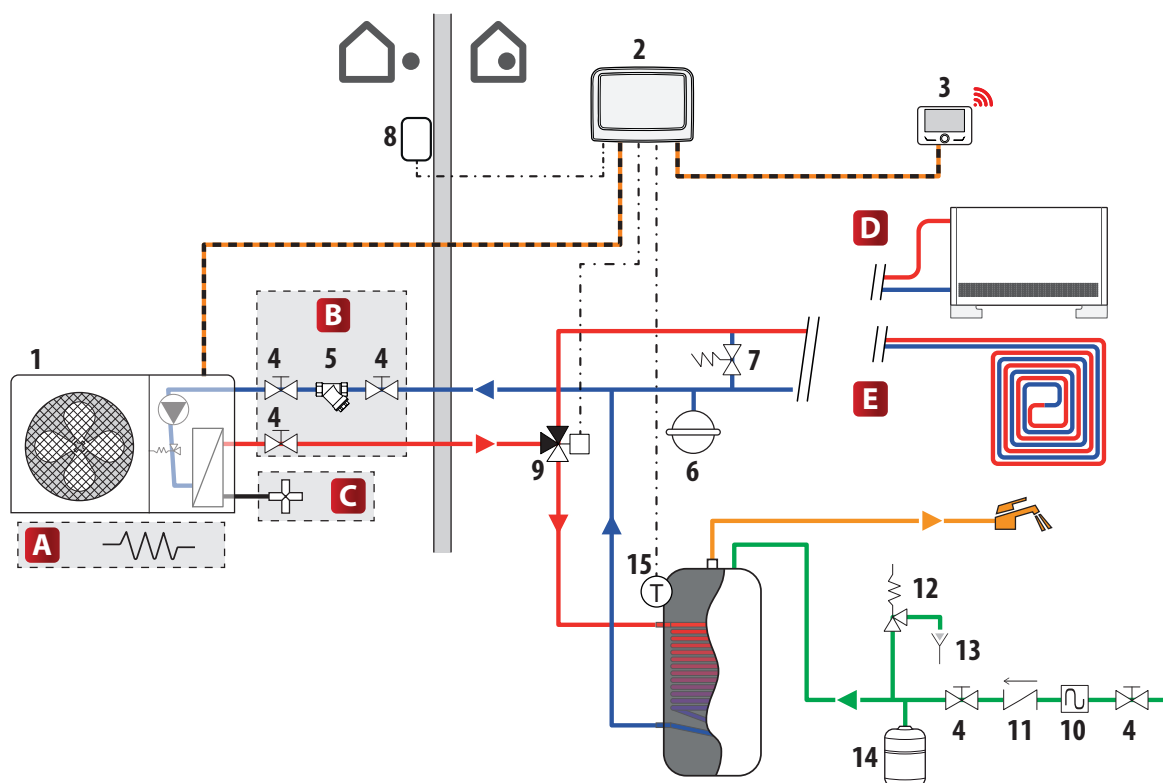


- 1 Зовнішній блок
- 2 Внутрішній блок
- 3 Інтерфейс Sensys
- 4 Шибєрний клапан
- 5 Шламловлювач
- 6 Розширювальний бак системи
- 7 Байпас (опція)
- 8 Зовнішній датчик
- 9 3-ходовий клапан

- 10 Сифон
- 11 Безповоротний клапан
- 12 Запобіжний клапан
- 13 Випускний отвір
- 14 Розширювальний бак ГВП
- 15 Циркуляційний насос
- 16 Гідралічний сепаратор
- 17 КУБ

- Подача системи
- Зворотна лінія системи
- Підключення зв'язки
- Електричне з'єднання
- Вхід холодної води системи ГВП
- Вихід гарячої води системи ГВП

- A** Нагрівальний елемент для піддона (приладдя)
- B** Комплект захисту проти замерзання (приладдя)
- C** Зона опалення з високою температурою / охолодження з низькою температурою (фанкойл)
- D** Зона опалення з низькою температурою / охолодження з підлоговою системою

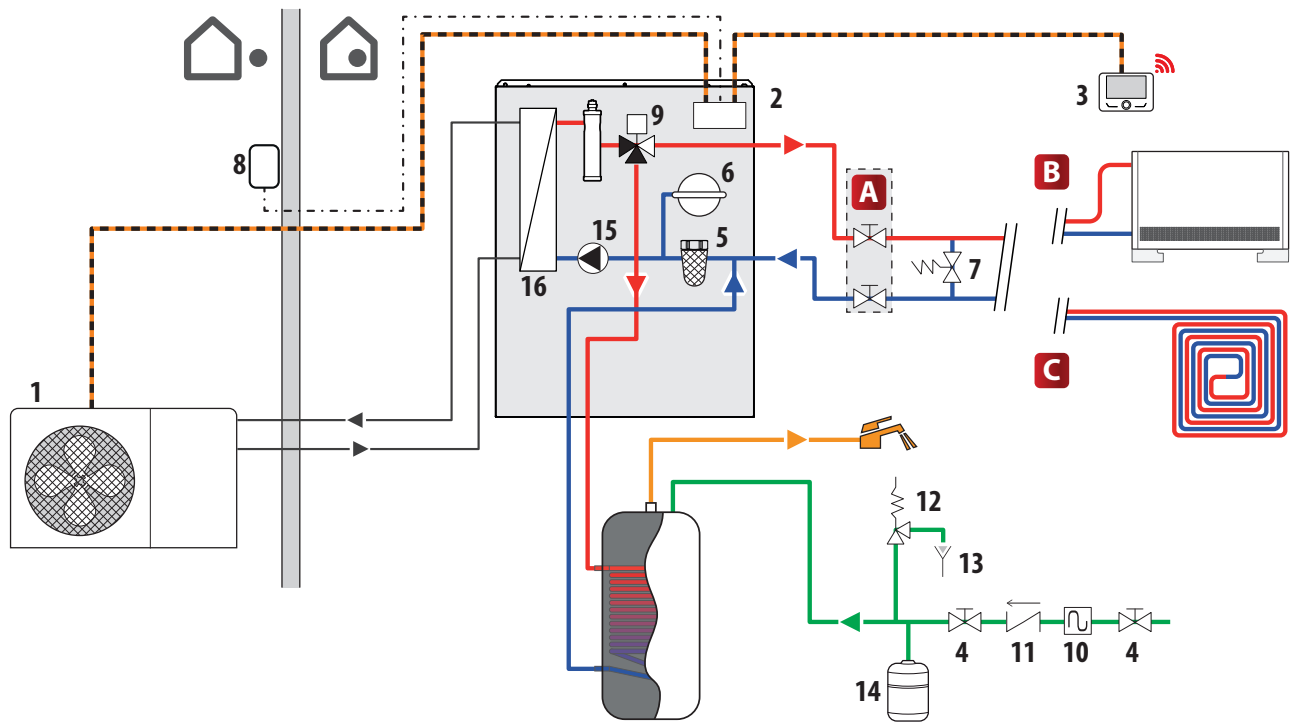


- 1 Зовнішній блок
- 2 Внутрішній блок
- 3 Інтерфейс Sensys
- 4 Шибєрний клапан
- 5 Шламловлювач
- 6 Розширювальний бак системи
- 7 Байпас (опція)
- 8 Зовнішній датчик

- 9 3-ходовий клапан
- 10 Сифон
- 11 Безповоротний клапан
- 12 Запобіжний клапан
- 13 Випускний отвір
- 14 Розширювальний бачок ГВП
- 15 Температурний датчик

- Подача системи
- ← Зворотна лінія системи
- Підключення зв'язку
- Електричне з'єднання
- Вхід холодної води системи ГВП
- Вихід гарячої води системи ГВП

- A Нагрівальний елемент для піддона (приладдя)
- B Комплект запірних клапанів (приладдя)
- C Комплект захисту проти замерзання (приладдя)
- D Зона опалення з високою температурою / охолодження з низькою температурою (фанкойл)
- E Зона опалення з низькою температурою / охолодження з підлоговою системою



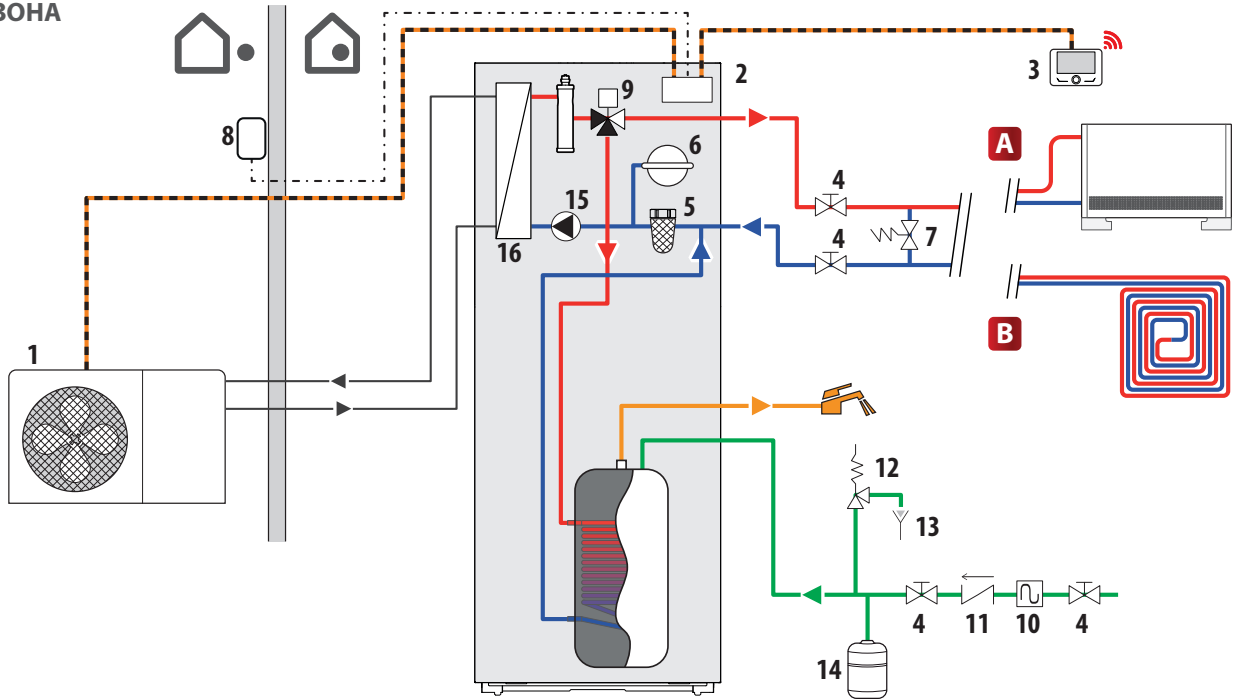
- 1** Зовнішній блок
- 2** Внутрішній блок
- 3** Інтерфейс Sensys
- 4** Шибєрний клапан
- 5** Шламовловлювач
- 6** Розширювальний бак системи
- 7** Байпас (опція)
- 8** Зовнішній датчик
- 9** 3-ходовий клапан

- 10** Сифон
- 11** Безповоротний клапан
- 12** Запобіжний клапан
- 13** Випускний отвір
- 14** Розширювальний бак ГВП
- 15** Циркуляційний насос
- 16** Теплообмінник

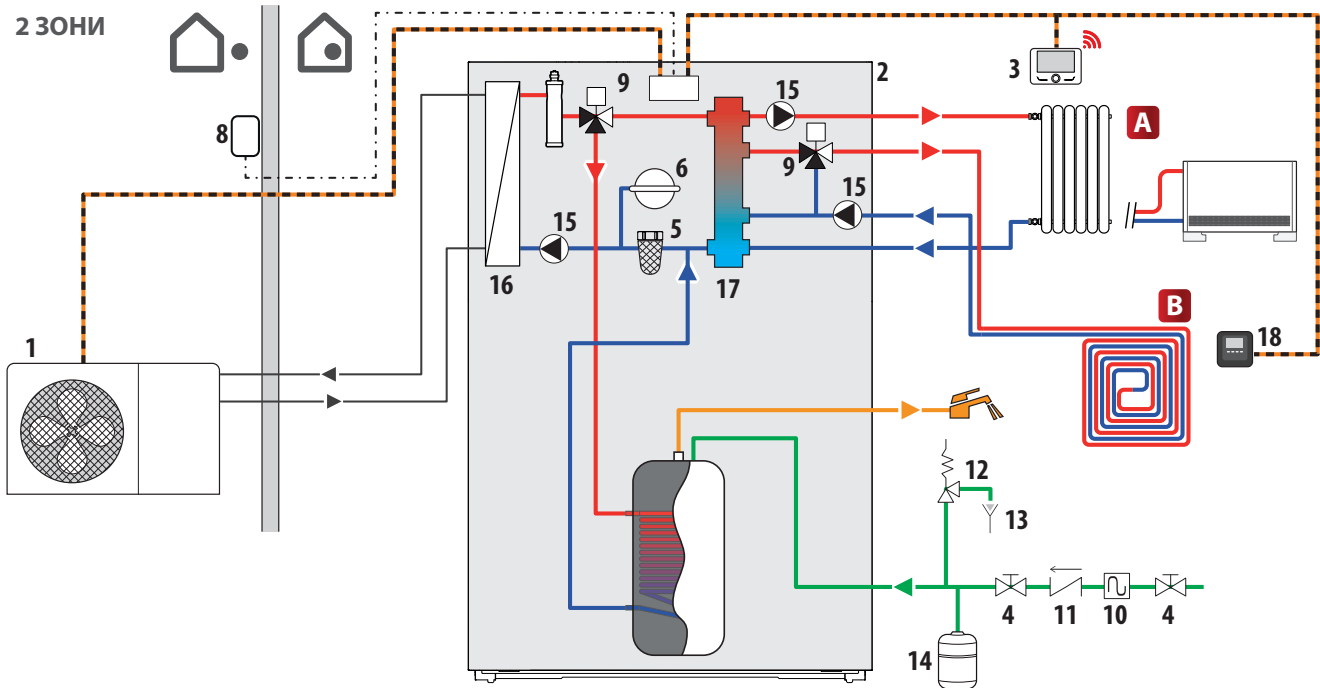
- ➔ подача системи
- ➔ зворотна лінія системи
- підключення зв'язку
- електричне з'єднання
- ➔ вхід холодної води системи ГВП
- ➔ вихід гарячої води системи ГВП
- ➔ охолоджувальний контур

- A** Комплект запірних клапанів (приладдя)
- B** Зона опалення з високою температурою / охолодження з низькою температурою (фанкойл)
- C** Зона опалення з низькою температурою / охолодження з підлоговою системою

1 ЗОНА



2 ЗОНИ



- 1 Зовнішній блок
- 2 Внутрішній блок
- 3 Інтерфейс Sensys
- 4 Шибєрний клапан
- 5 Шламловлювач
- 6 Розширювальний бак системи
- 7 Байпас (опція)
- 8 Зовнішній датчик
- 9 3-ходовий клапан

- 10 Сифон
- 11 Безповоротний клапан
- 12 Запобіжний клапан
- 13 Випускний отвір
- 14 Розширювальний бачок ГВП
- 15 Циркуляційний насос
- 16 Теплообмінник
- 17 Гідравлічний сепаратор
- 18 КУБ

- ▶— Подача системи
- ◀— Зворотна лінія системи
- — — Підключення зв'язку
- · · · · Електричне з'єднання
- Вхід холодної води системи ГВП
- Вихід гарячої води системи ГВП
- ▶— Охолоджувальний контур

- A** Зона опалення з високою температурою / охолодження з низькою температурою (фанкойл)
- B** Зона опалення з низькою температурою / охолодження з підлоговою системою

A RENDSZER LEÍRÁSA

Telepítés folyamatban...

✓ MEGOLDÁS A FŰTÉSHEZ ÉS HŰTÉSHEZ FALI MODUL

Az egységgel együtt kiszállított anyag:

Műszaki dokumentáció (Telepítói kézikönyv, Felhasználói kézikönyv, a jelen Quick Start Guide, Műszaki adatok, Energiacímkek, Áramkörök ábrája, Termékismertető), kábelrögzítők;

A rendszer interfész beszereléséhez szükséges anyag (tartólemez, csavarok és alátétek);

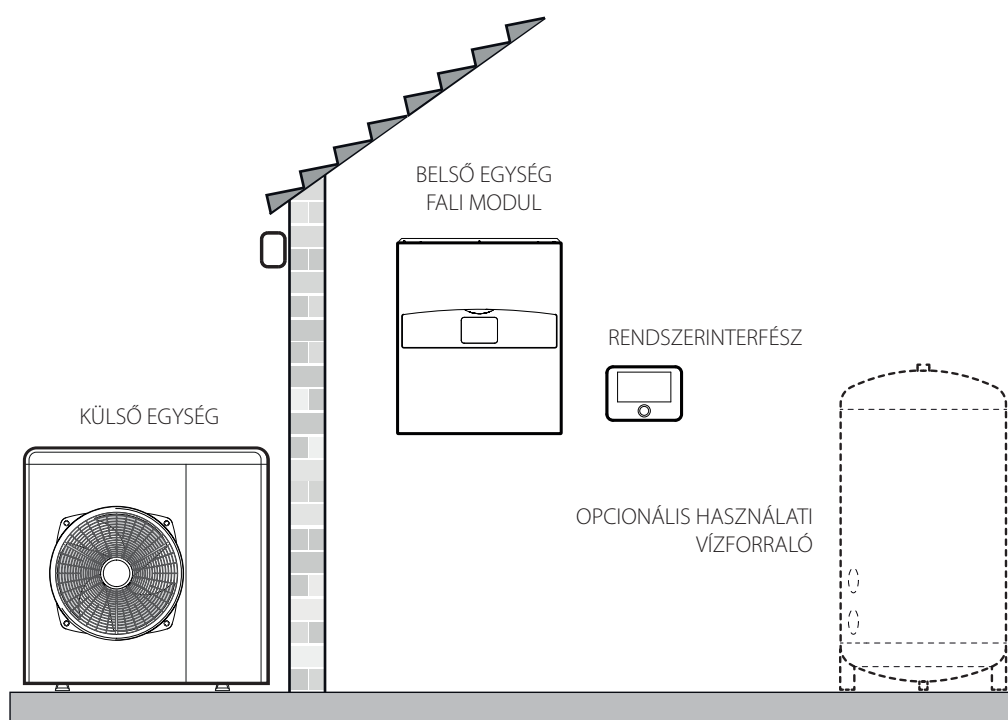
A fali modul beszereléséhez szükséges anyag (vízszintes rögzítőlemez, sablon, csavarok és alátétek);

A biztonsági szelephöz szükséges anyag (leeresztőcső, gumitartó).

Beszerelek egy forralót?

A forralóhoz szükségem lesz egy háromutas szelepre és egy érzékelőre.

Hivatkozzon a termékhez mellékelt műszaki dokumentációra.



✓ MEGOLDÁS A FŰTÉSHEZ ÉS HŰTÉSHEZ KOMPAKT MODUL

Az egységgel együtt kiszállított anyag:

Műszaki dokumentáció (Telepítói kézikönyv, Felhasználói kézikönyv, a jelen Quick Start Guide, Műszaki adatok, Energiacímkek, Áramkörök ábrája, Termékismertető), kábelrögzítők;

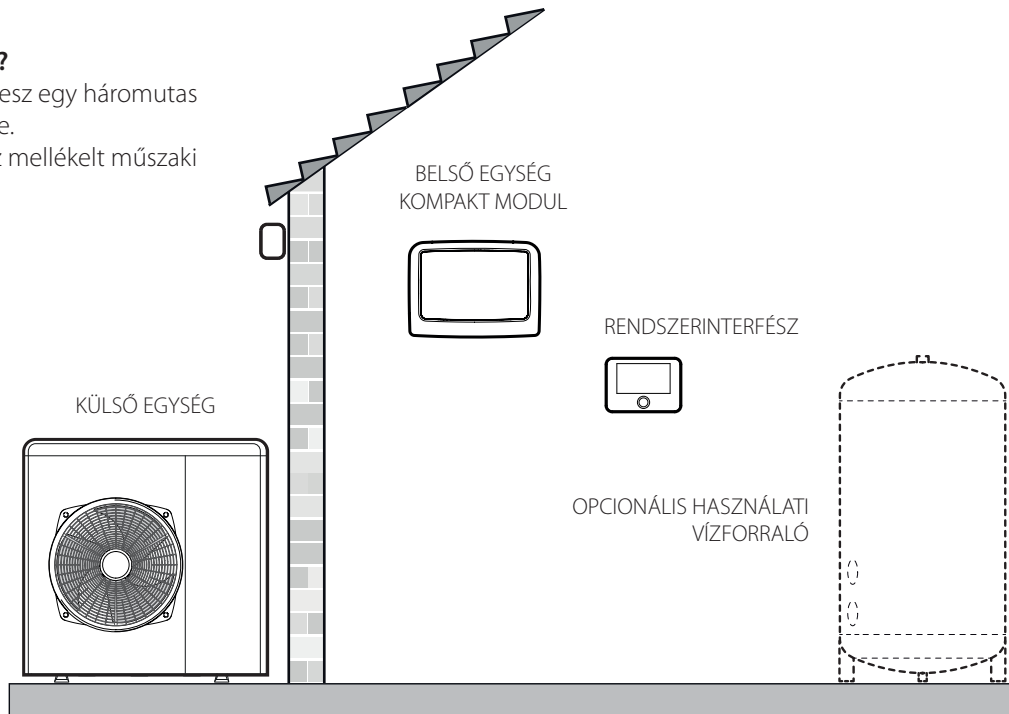
A rendszer interfész beszereléséhez szükséges anyag (tartólemez, csavarok és alátétek);

A belső modul fal felszereléséhez szükséges anyag (tartólemez, csavarok és dübelek);

Beszerezlek egy forralót?

A forralóhoz szükségem lesz egy háromutas szelepre és egy érzékelőre.

Hivatkozzon a termékhez mellékelt műszaki dokumentációra.



✓ ALL-IN-ONE MEGOLDÁS A FŰTÉSHEZ, HŰTÉSHEZ ÉS A HASZNÁLATI MELEGVÍZ ELŐÁLLÍTÁSÁHOZ

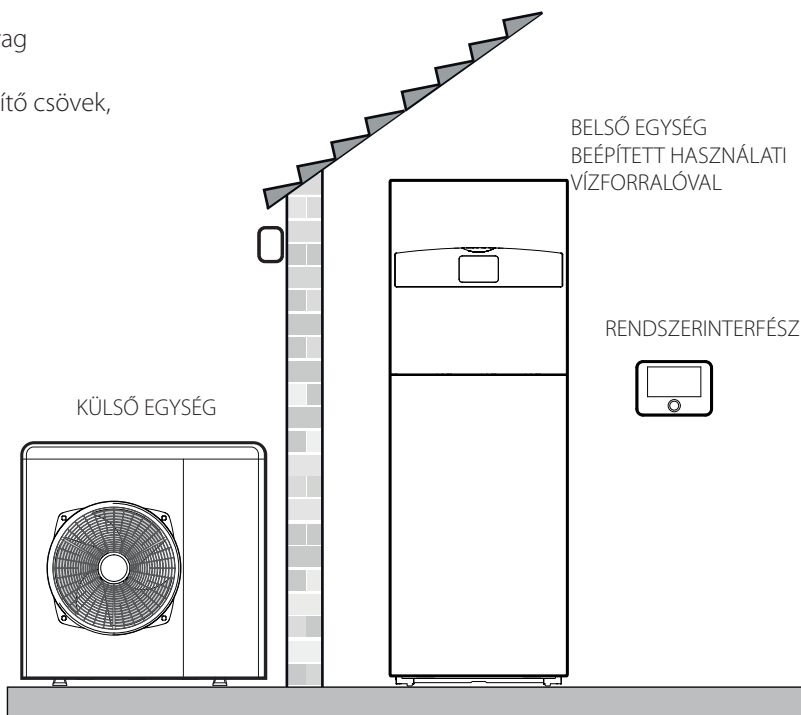
Az egységgel együtt kiszállított anyag:

Műszaki dokumentáció (Telepítói kézikönyv, Felhasználói kézikönyv, a jelen Quick Start Guide, Műszaki adatok, Energiacímkek, Áramkörök ábrája, Termékismertető), kábelrögzítők;

A rendszer interfész beszereléséhez szükséges anyag (tartólemez, csavarok és alátétek);

A légtelenítő szelephoz szükséges anyag (légtelenítő csövek, Y-alakú csőcsatlakozás);

A biztonsági szelephoz szükséges anyag (leeresztőcső, gumitartó).



CHECKLIST (1/3)



A külső és belső egységet mindig szakembernek kell felszerelnie. A különböző fázisokkal kapcsolatos részletekért tekintse meg a telepítési kézikönyvet.

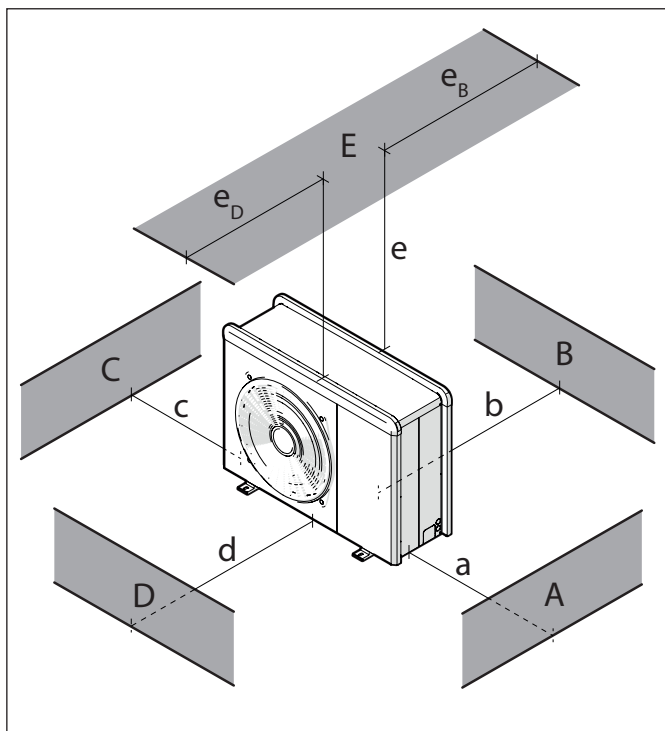
ELŐZETES ELLENŐRZÉSEK

Elvégeztem a rendszer és a forraló (ha van) tisztítását?

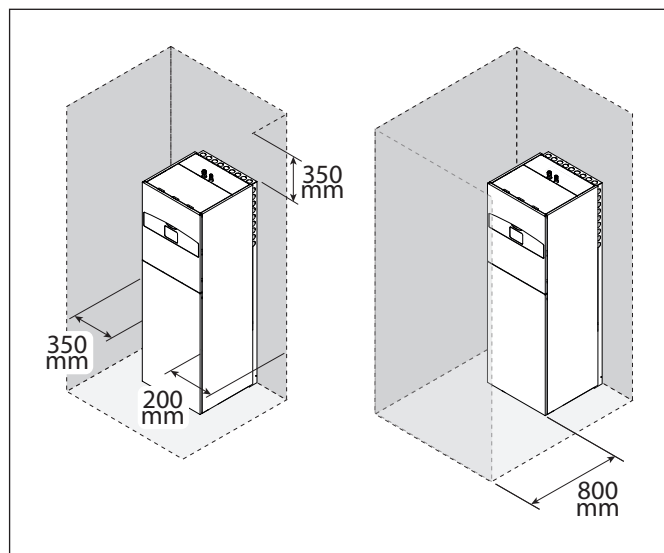
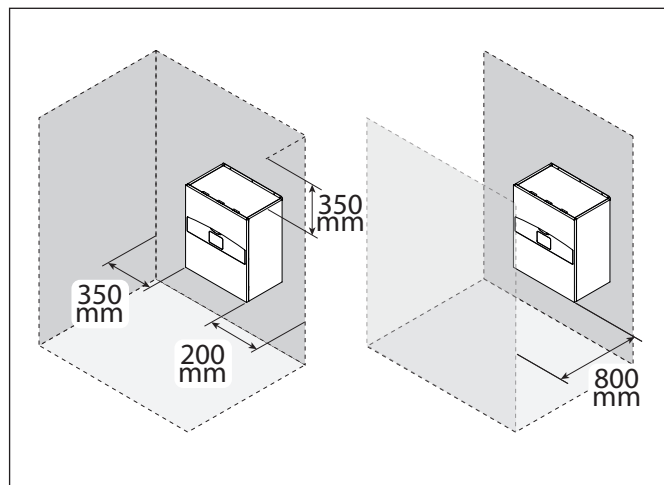
Ellenőriztem a vízminőség megfelelőségét?

Hová szerellem be az egységeket? Meg kell győződnöm az alábbiakról:

- A külső egység megfelelő távolságra van a falaktól, mennyezettől és a padlótól.
- A belső egység megfelelő távolságra van a falaktól és a mennyezettől.
- A rendszer interfész megfelelő távolságra van a padlótól (1,5 m), hőforrásoktól, légáramoktól és a szabadba vezető nyílásoktól.
- A külső érzékelő az északi falon található és megfelelő távolságra van a talajtól (2,5 m).



	a [mm]	b [mm]	c [mm]	d [mm]	e [mm]	eD [mm]	eB [mm]
ABC	≥150	≥150	≥300				
B		≥150					
D				≥500			
BE		≥150			≥500		≥150
BD		≥150		≥1000			
DE				≥1000	≥1000	≥1000	



CHECKLIST (2/3)



A külső és belső egységet mindig szakembernek kell felszerelnie. A különböző fázisokkal kapcsolatos részletekért tekintse meg a telepítési kézikönyvet.

KÜLSŐ EGYSÉG

Elhelyeztem külső egységet?	<input type="checkbox"/>
Felszereltem a rezgéscsillapítót?	<input type="checkbox"/>
Az egységet egy ellenálló és tökéletesen vízszintes tartóalpra helyeztem-e el és egy könnyen hozzáférhető helyen található-e a következő karbantartási műveletekhez?	<input type="checkbox"/>
Elhelyeztem egy védőlemezt erős légáramok esetén?	<input type="checkbox"/>
Biztos vagyok benne, hogy semmi sem akadályozza a levegő áramlását?	<input type="checkbox"/>
Biztos vagyok benne, hogy a tartószerkezet elbírja a külső egység súlyát?	<input type="checkbox"/>
Gyakran havazik a beszerelés helyén? Ha igen, akkor a külső egységet legalább 200 mm-rel az általános hőszint fölé helyeztem-e el?	<input type="checkbox"/>
A kondenzvíz-leeresztés megvan?	<input type="checkbox"/>

BELSŐ EGYSÉG

Az egységet egy zárt és könnyen hozzáférhető helyiségben helyeztem-e el, hogy megkönnyítsem a következő karbantartási műveleteket?	<input type="checkbox"/>
Megfelelően rögzítettem-e az egységet (a falhoz vagy a padlóhoz)?	<input type="checkbox"/>
Beszereltem a kondenzvízgyűjtőt, és csatlakoztattam az elvezetést?	<input type="checkbox"/>

GÁZBEKÖTÉSEK

Ezt a műveletet szakembernek kell elvégeznie az F-Gas előírásainak megfelelően.

Elkerültem-e a túl éles vagy túl keskeny csőkönyököket és annak a kockázatát, hogy az olaj fennakadjon a belső és a külső egységeket összekötő csövek belsejében?	<input type="checkbox"/>
Betartottam-e a csövek minimális és maximális hosszúságait? És a szintkülönbséget?	<input type="checkbox"/>
Elvégeztem-e megfelelően a csövek méretre szabását a megfelelő szerszámok használatával?	<input type="checkbox"/>
Kieresztettem-e a levegőt a rendszerből egy vákuumszivattyú segítségével és vákuum alatt tartottam-e legalább 5 percig?	<input type="checkbox"/>
Kinyitottam-e a szelepeket a rendszer feltöltéséhez?	<input type="checkbox"/>
Betöltöttem-e egy megfelelő mennyiségű hűtőgázt, ha a külső és belső egységek közötti összekötő csövek hossza meghaladja a 20 métert?	<input type="checkbox"/>
Ha a teljes töltet > 1,84 kg, ellenőriztem-e, hogy a telepítési helyiségben megvan-e a természetes szellőzést szolgáló minimális nyílás a telepítési kézikönyvben megadottak szerint?	<input type="checkbox"/>
Visszatettem-e a dugókat a szelepekre?	<input type="checkbox"/>
Ha a beszerelést később szeretném folytatni, akkor elzártam-e a csöveket?	<input type="checkbox"/>
Kinyitottam-e a szelepeket a rendszer feltöltéséhez?	<input type="checkbox"/>

CHECKLIST (3/3)



A külső és belső egységet mindig szakembernek kell felszerelnie. A különböző fázisokkal kapcsolatos részletekért tekintse meg a telepítési kézikönyvet.

HIDRAULIKUS CSATLAKOZÁSOK

Ellenőriztem-e, hogy a vízhálózat nyomása ne legyen nagyobb mint 5 bar, ellenkező esetben beszereltem-e egy nyomáscsökkentőt a berendezés bemenetéhez?	<input type="checkbox"/>
Feltöltöttem-e a rendszert egy 3 bar-nál kisebb nyomással (javasolt nyomás = 1,2 bar)?	<input type="checkbox"/>
Ellenőriztem-e a rendszer szigetelését?	<input type="checkbox"/>
Csatlakoztattam-e megfelelően a rendszer feltöltőcsöveit és a csöveket a hűtő/fűtő berendezések és a használati vizet előállító berendezés (ha van) felé? (irány, tömítések szigetelése, nincs vízszivárgás...)	<input type="checkbox"/>
A mellékelt tágulási tartály megfelelő-e a rendszerhez? Elő lett-e töltve 1 bar értékre?	<input type="checkbox"/>
Csatlakoztattam-e a légtelenítő és a biztonsági szelepeket a mellékelt szilikoncsövekhez?	<input type="checkbox"/>
Ha egy rendszert a padlóra szerelék be, akkor előkészítettem-e egy biztonsági berendezést a fűtés előremenő rendszerére?	<input type="checkbox"/>
Van biztonsági egység a vízmelegítőn?	<input type="checkbox"/>
Van differenciál bypass?	<input type="checkbox"/>
Van légtelenítő szelep a berendezés legmagasabb pontján?	<input type="checkbox"/>

ELEKTROMOS CSATLAKOZÁSOK

Ellenőriztem-e, hogy az elektromos csatlakozások megfelelnek-e a telepítői kézikönyvben lévő ábráknak és megfelelően vannak-e létrehozva?	<input type="checkbox"/>
Az elektromos hálózat feszültsége és frekvenciája megfelelnek-e az adattáblán lévő adatoknak?	<input type="checkbox"/>
A rendszer méretei megfelelőek-e a beszerelt egységek fogyasztásához képest (lásd az adattáblákat)?	<input type="checkbox"/>
Az elektromos hálózatra való csatlakozás egy fix tartóelemmel és kétpólusú kapcsolóval lett-e létrehozva?	<input type="checkbox"/>
Először elvégeztem-e megfelelően a földelést?	<input type="checkbox"/>
Megfelelően beszereltem-e a túlfeszültség-védelmi berendezéseket, a biztonsági differenciálkapcsolókat és a hőmágneses kapcsolókat az elektromos szekrény kimeneténél, mely a belső és a külső egységet táplálja, az összes törvény előírásainak megfelelően? Megfelelően méreteztem-e a differenciálkapcsolókat és a biztonsági kapcsolókat (lásd a kézikönyvben lévő utasításokat)?	<input type="checkbox"/>

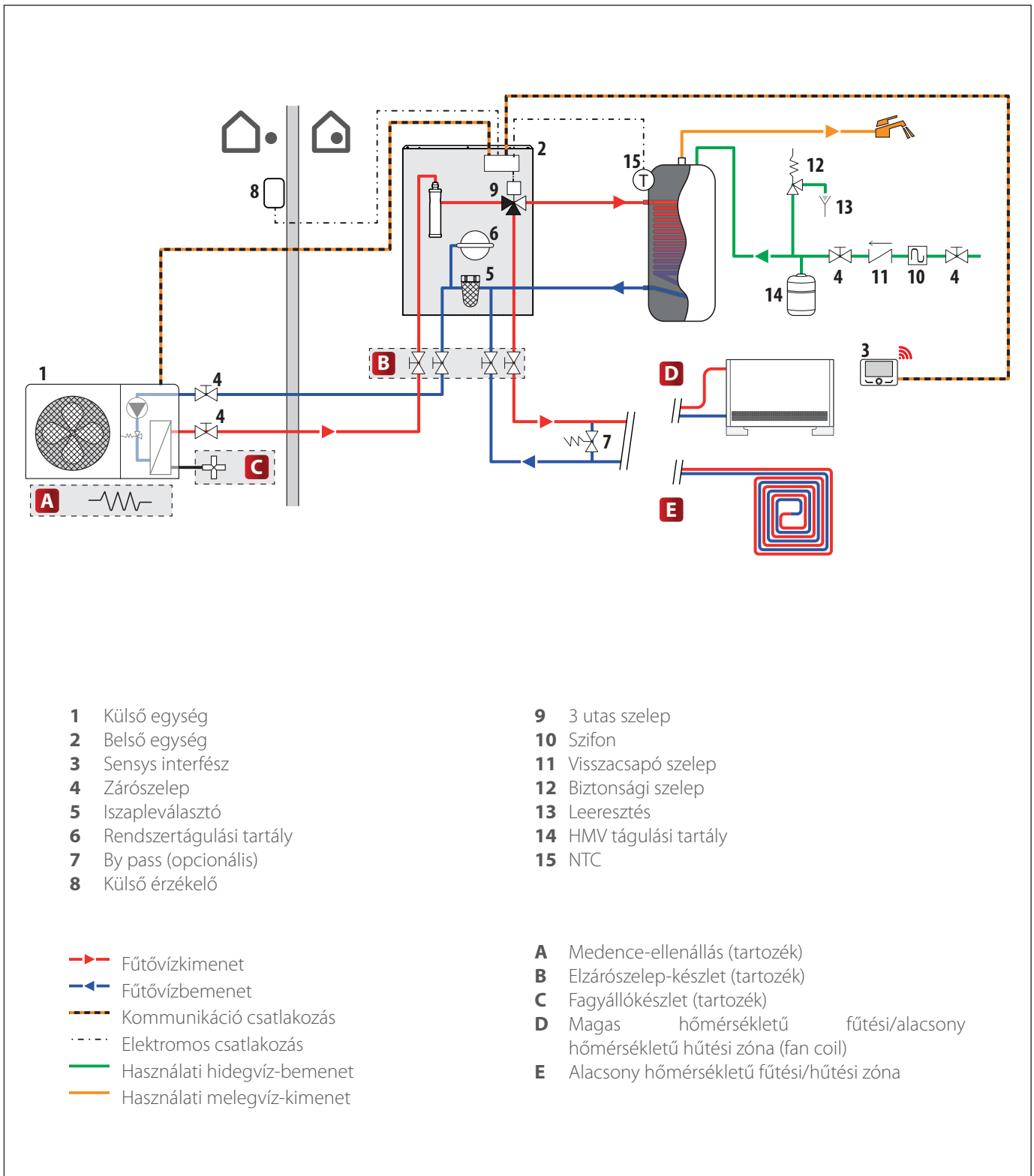
Csak akkor indíthatom el a külső és belső egységeket, ha a fenti kérdésekre igennel választam. Ebben az esetben az alábbiakkal kell folytatnom:

ELSŐ ÜZEMBE HELYEZÉS

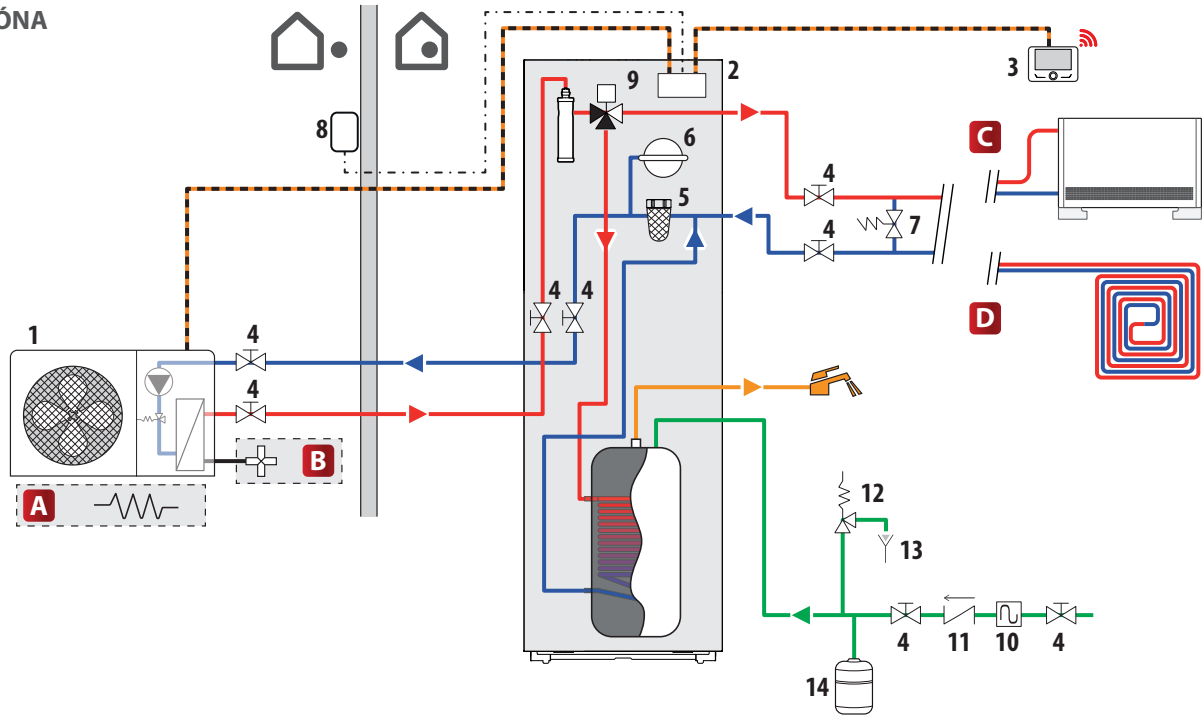
Ezt a műveletet szakembernek kell elvégeznie az F-Gas előírásainak megfelelően.

Ellenőriztem-e, hogy a belső, külső egység és a rendszer interfész közötti BUS csatlakozás megfelelően lett-e létrehozva?	<input type="checkbox"/>
Figyelmesen követtem-e az interfészen lépésről lépésre megjelenő paraméter konfigurálási műveletet?	<input type="checkbox"/>
Kaptam-e hibajelzéseket vagy észleltem-e rendellenességeket?	<input type="checkbox"/>
Ellenőriztem-e, hogy a Műszaki részlegben lévő paraméterek alapértelmezett beállításai megfelelnek-e a telepítem jellemzőinek? Különös figyelmet fordítottam-e a megfelelő hőmérséklet intervallumok kiválasztására a különböző zónákhoz (lásd a telepítői kézikönyvben lévő megfelelő paramétereket)?	<input type="checkbox"/>
Az összes többi paraméter beállítása után elvégeztem-e a rendszer légtelenítését (1.12.0 paraméter)?	<input type="checkbox"/>
Ellenőriztem-e a rendszer megfelelő működését? (Ellenőrizze a működést fűtésben, és ha van, akkor hűtésben és használati melegvíz előállításban is.)	<input type="checkbox"/>
Ellenőriztem-e a rendszer megfelelő működését a hűtőgáznál?	<input type="checkbox"/>
Ellenőriztem-e, hogy a külső egység és a belső egység ne túl hangosan működjenek és, hogy a kompresszor szabályosan működik-e?	<input type="checkbox"/>
Ellenőriztem-e, hogy ne legyenek jelen szerkezetet érintő rezgések és ebből származó zaj (rugalmas csatlakozások, a padlóhoz továbbított rezgések...)?	<input type="checkbox"/>

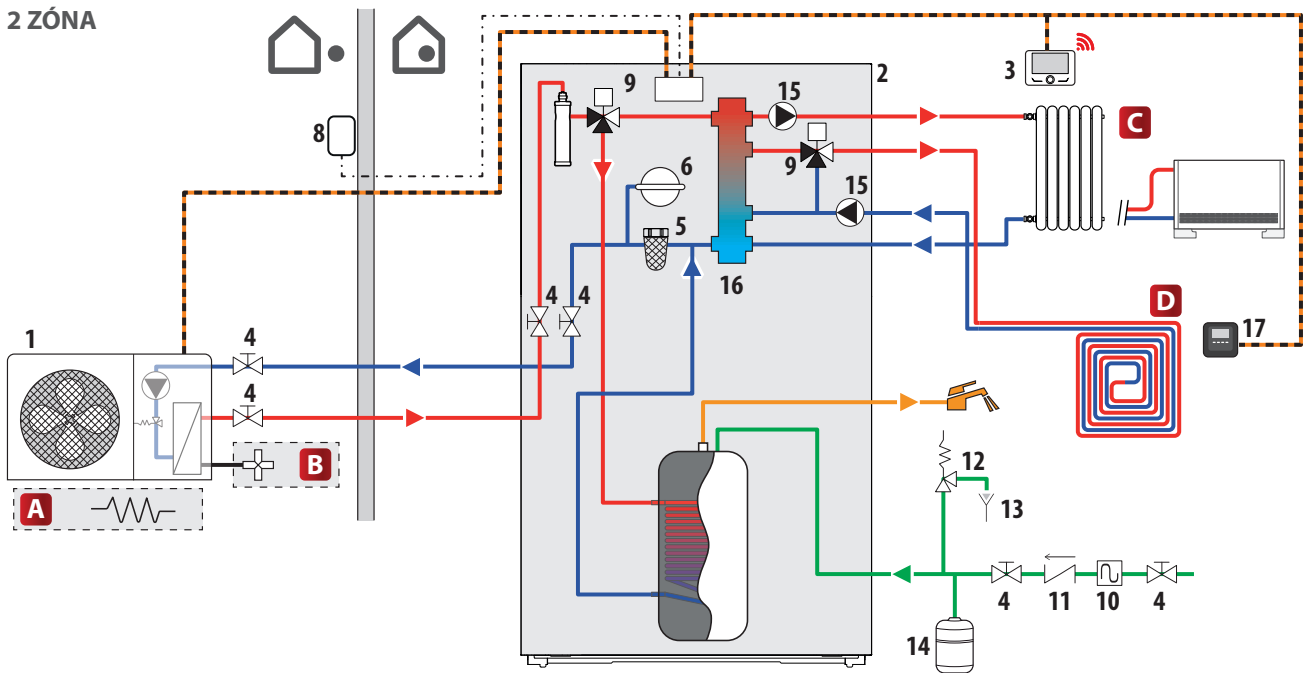
ALAPVETŐ ÁBRÁK - PÉLDÁK



1 ZÓNA



2 ZÓNA



- 1 Külső egység
- 2 Belső egység
- 3 Sensys interfész
- 4 Zárószelep
- 5 Iszapleválasztó
- 6 Rendszertágulási tartály
- 7 By pass (opcionális)
- 8 Külső érzékelő
- 9 3 utas szelep

- 10 Szifon
- 11 Visszacsapó szelep
- 12 Biztonsági szelep
- 13 Leeresztés
- 14 HMV tágulási tartály
- 15 Keringető
- 16 Hidraulikus szeparátor
- 17 CUBE

→ Fűtővízkimenet

← Fűtővízbemenet

--- Kommunikáció csatlakozás

--- Elektromos csatlakozás

— Használati hidegvíz-bemenet

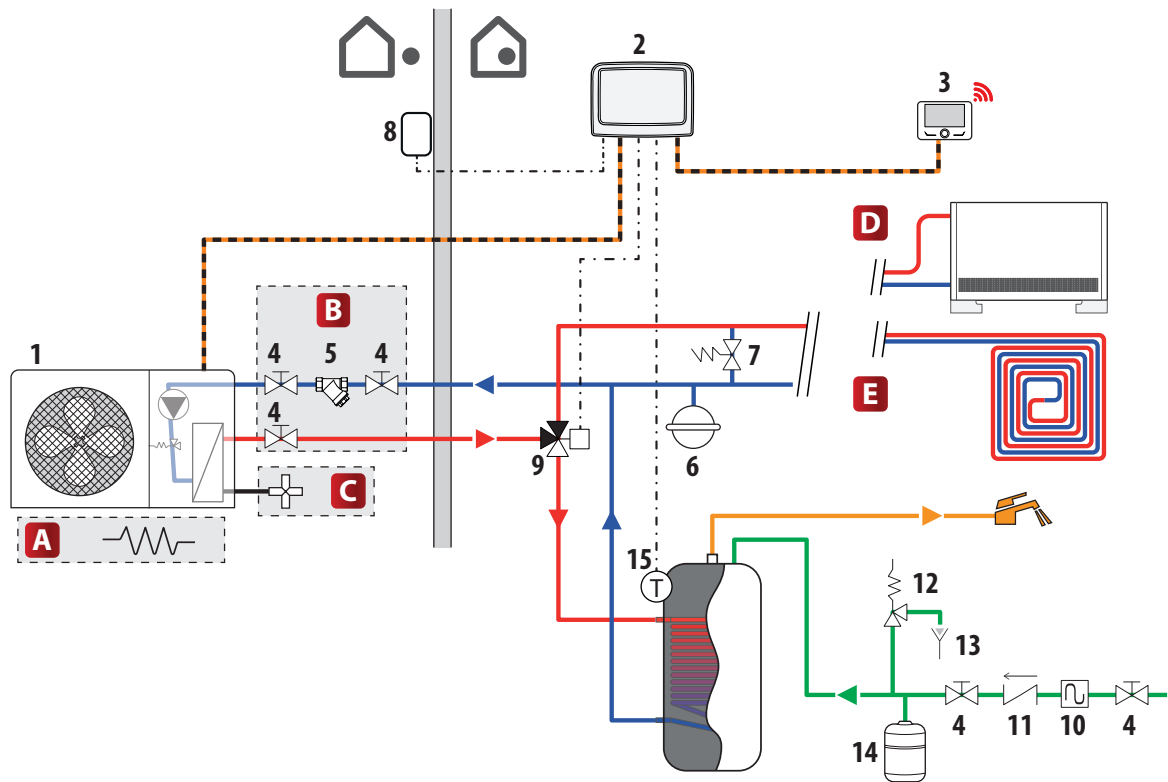
— Használati melegvíz-kimenet

A Medence-ellenállás (tartozék)

B Fagyállókészlet (tartozék)

C Magas hőmérsékletű fűtési/alacsony hőmérsékletű hűtési zóna (fan coil)

D Alacsony hőmérsékletű fűtési/hűtési zóna

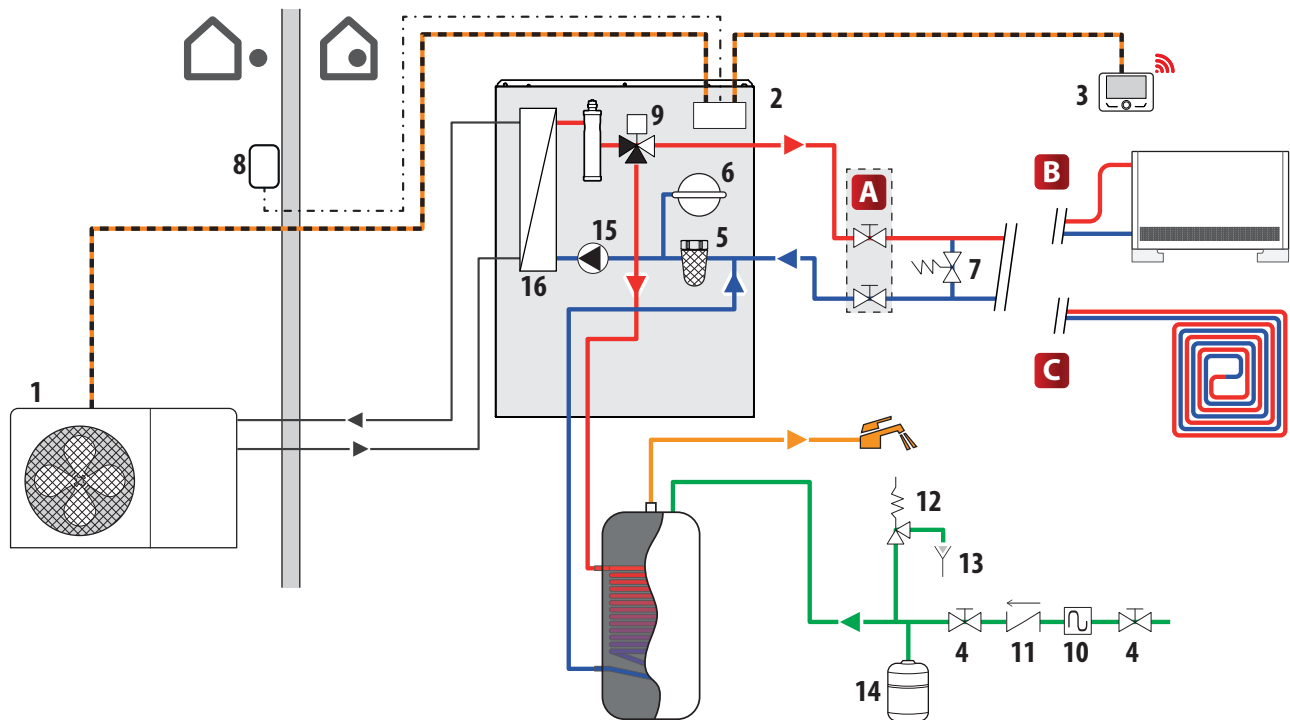


- 1 Külső egység
- 2 Belső egység
- 3 Sensys interfész
- 4 Zárószelep
- 5 Iszapleválasztó
- 6 Rendszertágulási tartály
- 7 By pass (opcionális)
- 8 Külső érzékelő

- 9 3 utas szelep
- 10 Szifon
- 11 Visszacsapó szelep
- 12 Biztonsági szelep
- 13 Leeresztés
- 14 HMV tágulási tartály
- 15 NTC

- Fűtővízkimenet
- ← Fűtővízbemenet
- Kommunikáció csatlakozás
- Elektromos csatlakozás
- Használati hidegvíz-bemenet
- Használati melegvíz-kimenet

- A Medence-ellenállás (tartozék)
- B Elzárószelep-készlet (tartozék)
- C Fagyállókészlet (tartozék)
- D Magas hőmérsékletű fűtési/alacsony hőmérsékletű hűtési zóna (fan coil)
- E Alacsony hőmérsékletű fűtési/hűtési zóna



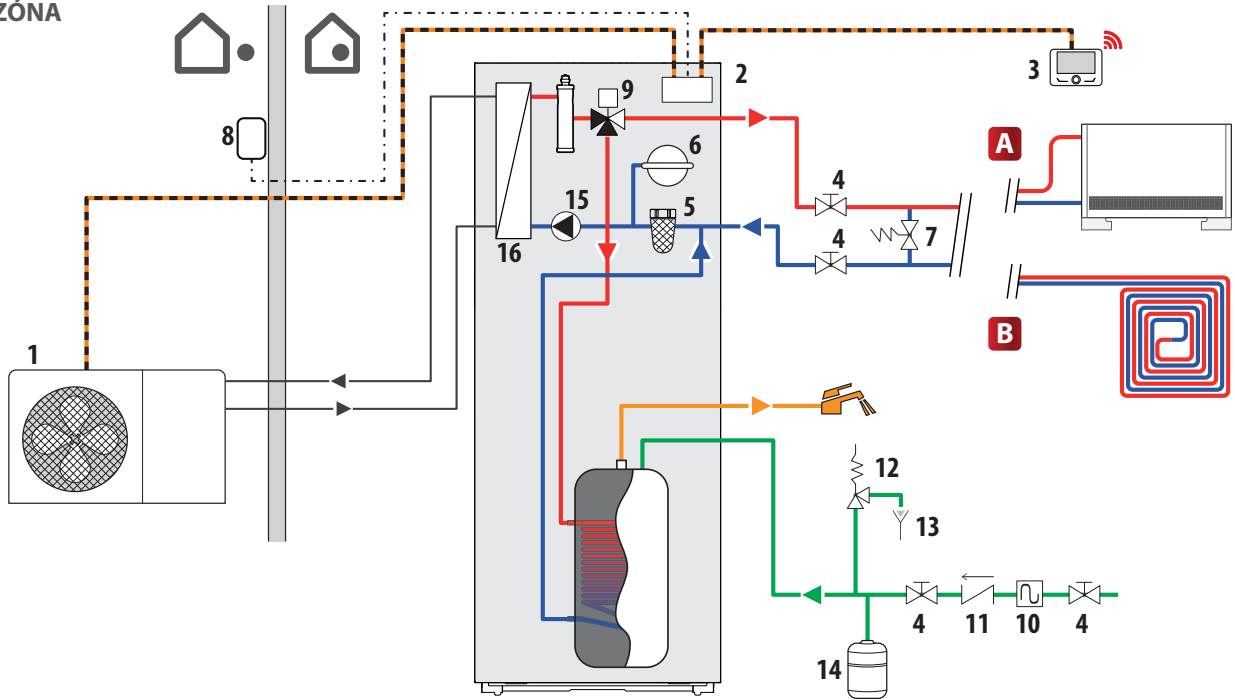
- 1 Külső egység
- 2 Belső egység
- 3 Sensys interfész
- 4 Zárószelep
- 5 Iszapleválasztó
- 6 Rendszertágulási tartály
- 7 By pass (opcionális)
- 8 Külső érzékelő
- 9 3 utas szelep

- 10 Szifon
- 11 Visszacsapó szelep
- 12 Biztonsági szelep
- 13 Leeresztés
- 14 HMV tágulási tartály
- 15 Keringető
- 16 Hőcserélő

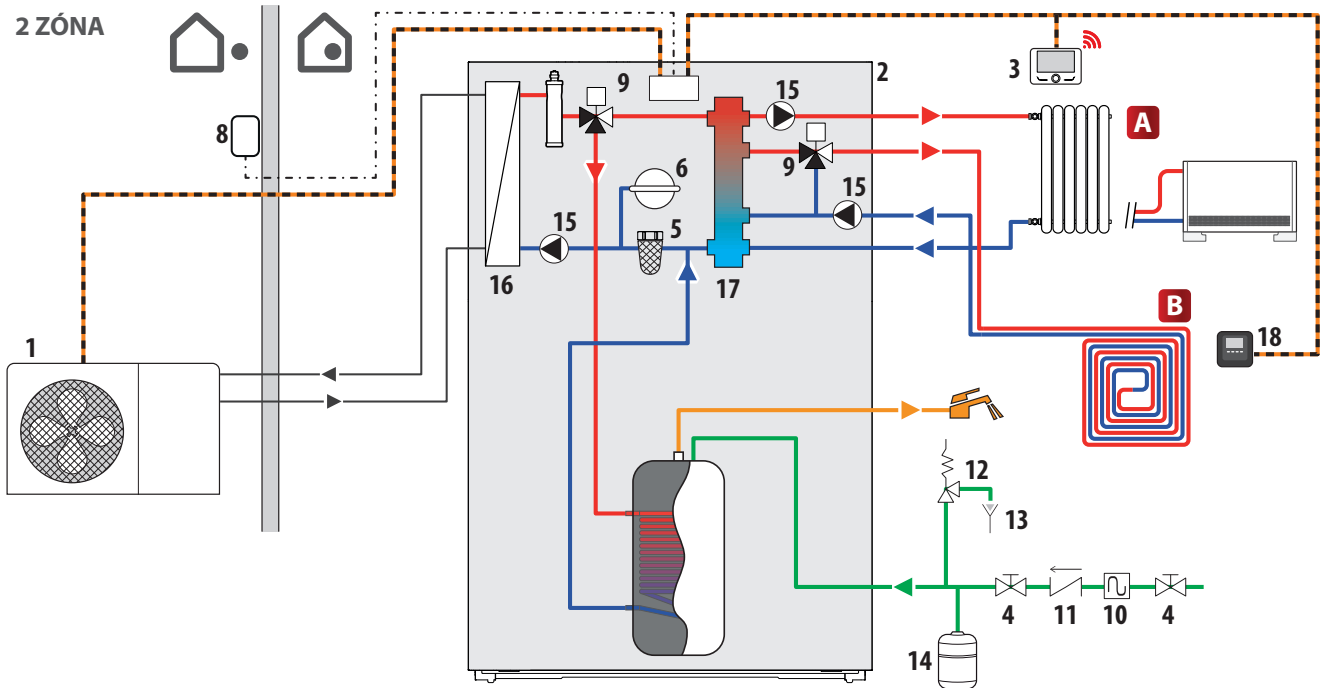
- Fűtővízkimenet
- ← Fűtővízbemenet
- Kommunikáció csatlakozás
- Elektromos csatlakozás
- Használati hidegvíz-bemenet
- Használati melegvíz-kimenet
- Hűtőkör

- A** Elzárószelep-készlet (tartozék)
- B** Magas hőmérsékletű fűtési/alacsony hőmérsékletű hűtési zóna (fan coil)
- C** Alacsony hőmérsékletű fűtési/hűtési zóna

1 ZÓNA



2 ZÓNA



1 Külső egység

2 Belső egység

3 Sensys interfész

4 Zárószelep

5 Iszapleválasztó

6 Rendszertágulási tartály

7 By pass (opcionális)

8 Külső érzékelő

9 3 utas szelep

10 Szifon

11 Visszacsapó szelep

12 Biztonsági szelep

13 Leeresztés

14 HMV tágulási tartály

15 Keringető

16 Hőcserélő

17 Hidraulikus szeparátor

18 CUBE

→ Fűtővízkimenet

← Fűtővízbemenet

--- Kommunikáció csatlakozás

... Elektromos csatlakozás

— Használati hidegvíz-bemenet

— Használati melegvíz-kimenet

→ Hűtőkör

A Magas hőmérsékletű fűtési/acsony hőmérsékletű hűtési zóna (fan coil)

B Alacsony hőmérsékletű fűtési/padlóláhűtési zóna

DESCRIEREA SISTEMULUI

Dacă instalez...

✓ SOLUȚIE PENTRU ÎNCĂLZIRE ȘI RĂCIRE MODUL DE PERETE

Material furnizat împreună cu unitățile:

Documentație tehnică (Manual pentru instalator, Manual pentru utilizator, prezentul Quick Start Guide, Date tehnice, Etichete energetice, Diagrama circuitelor, Foaie cu avertismente), cleme pentru cabluri;

Material pentru montarea interfeței de sistem (placă de suport, șuruburi și dibluri);

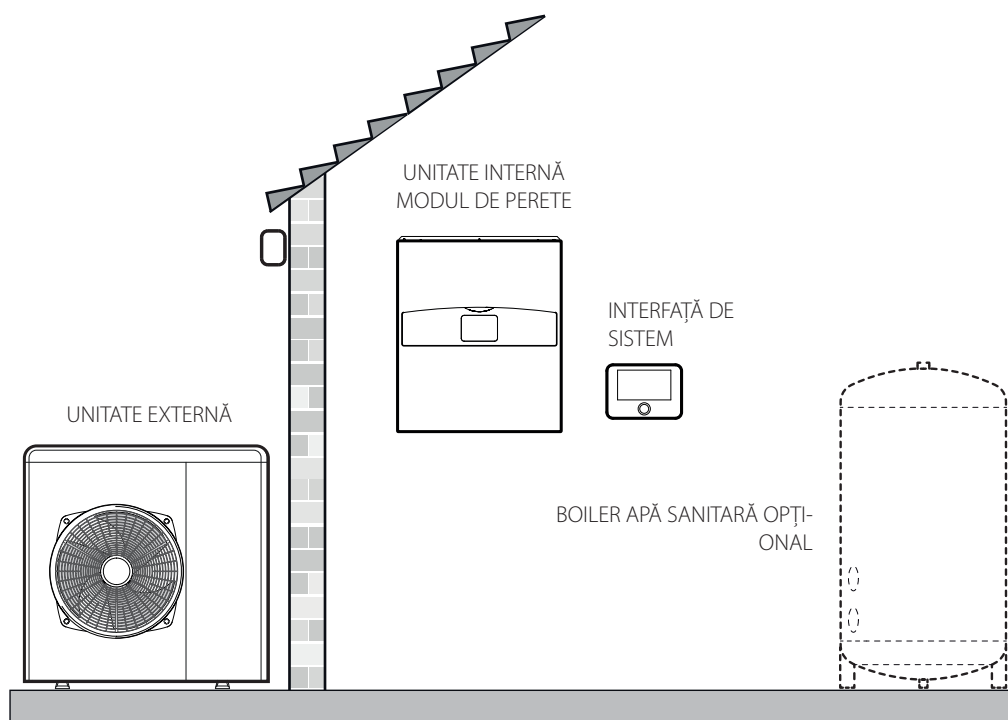
Material pentru montarea modulului de perete (placă orizontală de fixare, șablon, șuruburi și dibluri);

Material pentru valva de siguranță (tub de evacuare, adaptor).

Voi adăuga un boiler?

Voi avea nevoie de o valvă cu trei căi și de o sondă pentru boiler.

A se consulta documentația tehnică furnizată împreună cu produsul.



✓ SOLUȚIE PENTRU ÎNCĂLZIRE ȘI RĂCIRE MODUL COMPACT

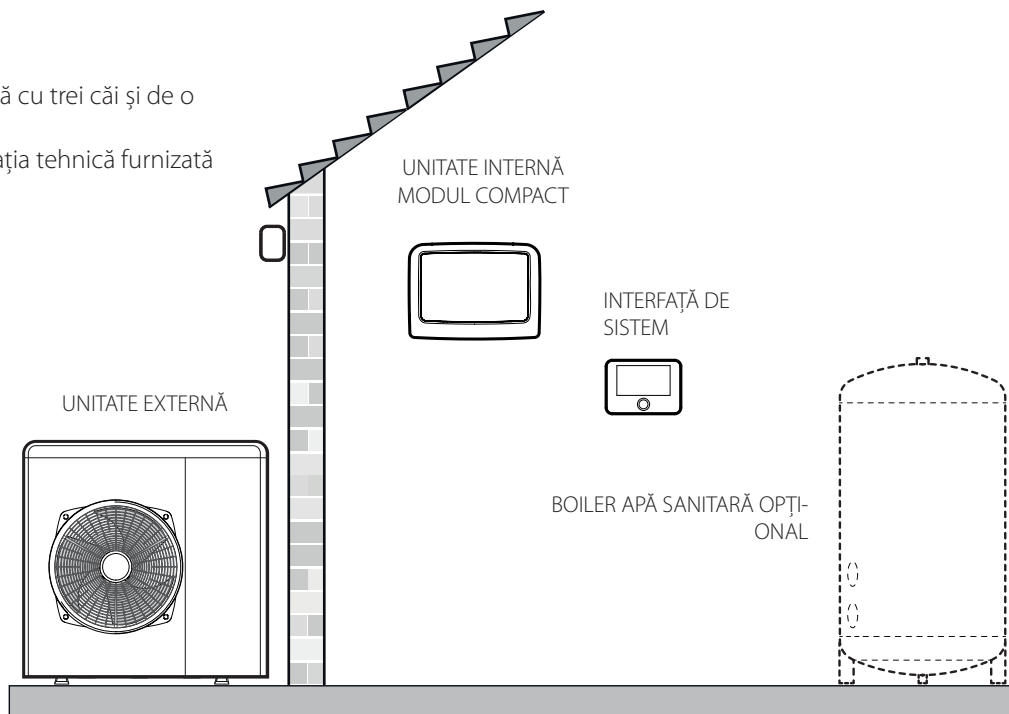
Material furnizat împreună cu unitățile:

Documentație tehnică (Manual pentru instalator, Manual pentru utilizator, prezentul Quick Start Guide, Date tehnice, Etichete energetice, Diagrama circuitelor, Foaie cu avertismente), cleme pentru cabluri;
Material pentru montarea interfeței de sistem (placă de suport, șuruburi și dibluri);
Material pentru montarea pe perete a modulului intern (placă de suport, șuruburi și dibluri);

Voi adăuga un boiler?

Voi avea nevoie de o valvă cu trei căi și de o sondă pentru boiler.

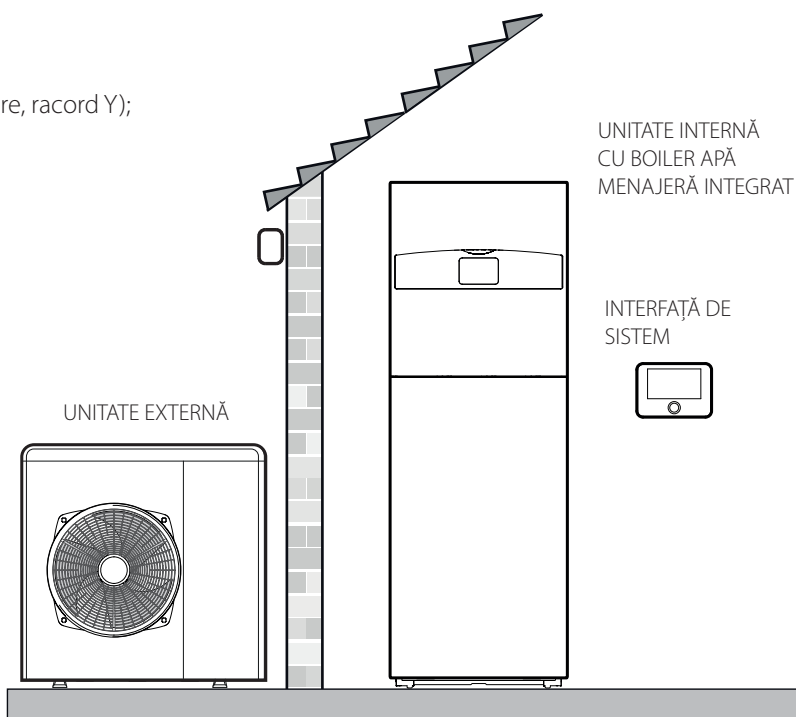
A se consulta documentația tehnică furnizată împreună cu produsul.



✓ SOLUȚIE ALL-IN-ONE PENTRU ÎNCĂLZIRE, RĂCIRE ȘI PRODUCERE DE APĂ CALDĂ SANITARĂ

Material furnizat împreună cu unitățile:

Documentație tehnică (Manual pentru instalator, Manual pentru utilizator, prezentul Quick Start Guide, Date tehnice, Etichete energetice, Diagrama circuitelor, Foaie cu avertismente), cleme pentru cabluri;
Material pentru montarea interfeței de sistem (placă de suport, șuruburi și dibluri);
Material pentru valva de evacuare (tuburi de purjare, racord Y);
Material pentru valva de siguranță (tub de evacuare, adaptor).



LISTĂ DE VERIFICARE (1/3)



Instalarea unităților externă și internă trebuie să fie efectuată întotdeauna de un tehnician calificat. Pentru detalierea diferitelor etape consultați manualul de instalare.

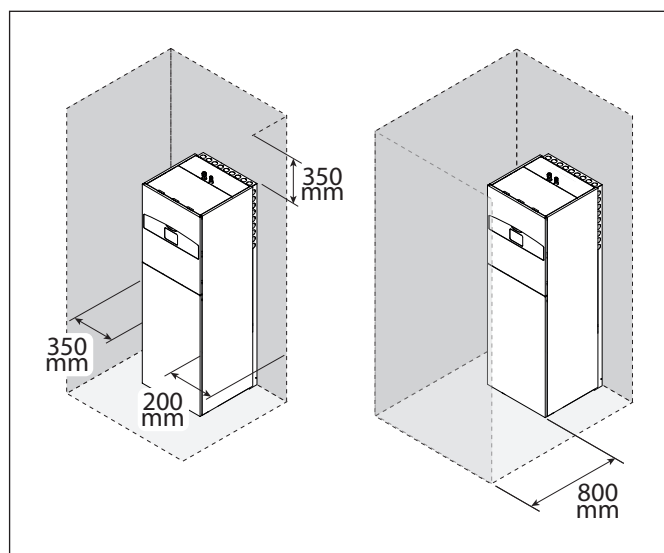
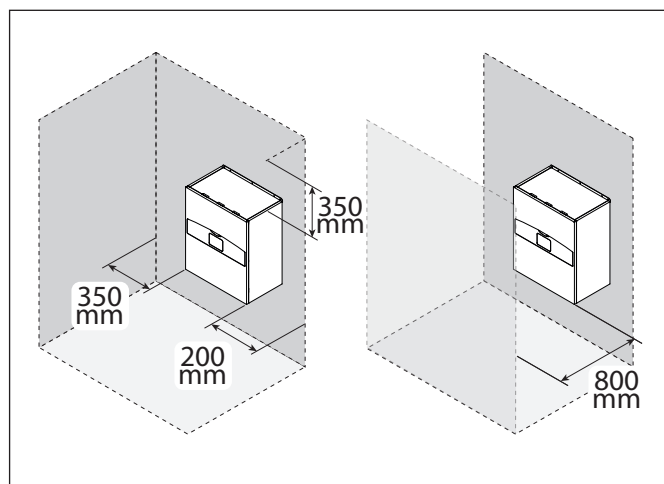
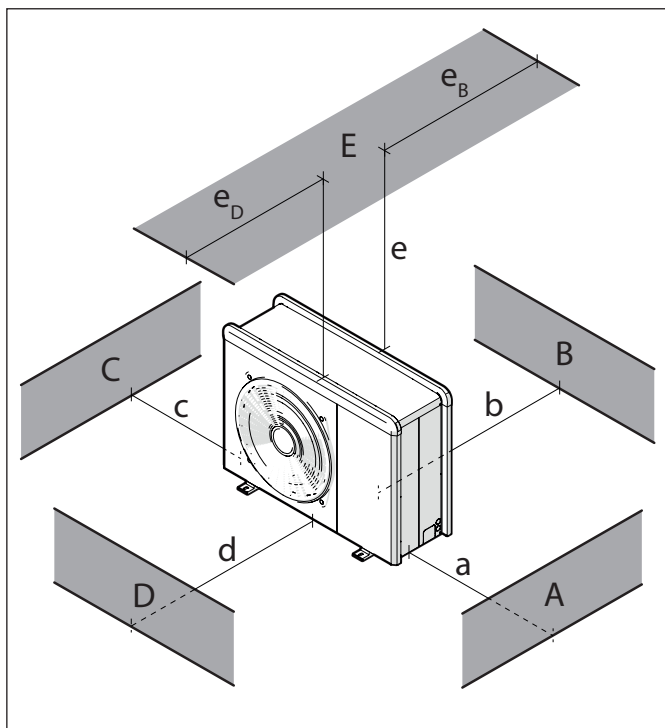
CONTROALE PRELIMINARE

Am efectuat curățarea instalației și a boilerului (dacă există)?

Am controlat calitatea apei?

Unde instalez unitățile? Trebuie să mă asigur că:

- Unitatea externă respectă distanțele minime față de pereți, tavan, sol.
- Unitatea internă respectă distanțele minime față de pereți și tavan.
- Interfața de sistem se află la o distanță corespunzătoare față de sol (1,5 m), surse de căldură, curenți de aer și deschideri către exterior.
- Sonda externă se află pe peretele dinspre nord la o distanță corespunzătoare față de sol (2,5 m).



	a [mm]	b [mm]	c [mm]	d [mm]	e [mm]	eD [mm]	eB [mm]
ABC	≥150	≥150	≥300				
B		≥150					
D				≥500			
BE		≥150			≥500		≥150
BD		≥150		≥1000			
DE				≥1000	≥1000	≥1000	

LISTĂ DE VERIFICARE (2/3)



Instalarea unităților externă și internă trebuie să fie efectuată întotdeauna de un tehnician calificat. Pentru detalierea diferitelor etape consultați manualul de instalare.

UNITATE EXTERNĂ

Am amplasat unitatea la exterior?	<input type="checkbox"/>
Am montat dispozitivul antivibrații?	<input type="checkbox"/>
Am poziționat unitatea pe o bază de sprijin rezistentă și perfect orizontală și într-un loc ușor accesibil pentru următoarele operațiuni de întreținere?	<input type="checkbox"/>
Am așezat un panou împotriva eventualelor curenți de aer puternici?	<input type="checkbox"/>
Sunt sigur că nu există niciun obstacol care să limiteze afluxul de aer?	<input type="checkbox"/>
Sunt sigur că structura de susținere rezistă la greutatea unității externe?	<input type="checkbox"/>
Ninge mult în locul în care instalez? Dacă da, am poziționat unitatea externă la cel puțin 200 mm deasupra nivelului normal de depunere a zăpezii?	<input type="checkbox"/>
Este prezentă evacuarea de condens?	<input type="checkbox"/>

UNITATE INTERNĂ

Am poziționat unitatea într-o încăpere închisă și într-un loc ușor accesibil pentru a facilita următoarele operațiuni de întreținere?	<input type="checkbox"/>
Am fixat bine unitatea (de perete sau pe sol)?	<input type="checkbox"/>
Am instalat tava de colectare a condensului și am racordat conducta de evacuare?	<input type="checkbox"/>

CONEXIUNI GAZ

Această procedură trebuie să fie efectuată exclusiv de personalul calificat, în conformitate cu cerințele regulamentului F-Gas.

Am evitat prea multe curbe sau curbe prea strâmte și riscurile de capcane pentru ulei în momentul poziționării tuburilor de conexiune între unitatea internă și cea externă?	<input type="checkbox"/>
Am respectat lungimile minime și maxime ale tuburilor? Și diferența de nivel?	<input type="checkbox"/>
Am efectuat evazarea în mod corect folosind echipamentele corespunzătoare?	<input type="checkbox"/>
Am purjat aerul din circuit cu ajutorul unei pompe pentru vid și am păstrat vidul timp de cel puțin 5 minute?	<input type="checkbox"/>
Am redeschis valvele pentru a încărca circuitul?	<input type="checkbox"/>
Am încărcat o cantitate suplimentară de gaz refrigerant dacă tuburile de conexiune între unitatea externă și cea internă au o lungime mai mare de 20 m?	<input type="checkbox"/>
Dacă umplerea de ansamblu este > 1,84 kg, am verificat ca încăperea de instalare să aibă o deschidere minimă pentru ventilarea naturală conform indicațiilor din manualul de instalare?	<input type="checkbox"/>
Am pus înapoi capacele pe valve?	<input type="checkbox"/>
Dacă intenționez să continui mai târziu instalarea, am închis tuburile?	<input type="checkbox"/>
Am redeschis valvele pentru a încărca circuitul?	<input type="checkbox"/>

LISTĂ DE VERIFICARE (3/3)



Instalarea unităților externă și internă trebuie să fie efectuată întotdeauna de un tehnician calificat. Pentru detalierea diferitelor etape consultați manualul de instalare.

CONEXIUNI HIDRAULICE

Am verificat ca presiunea rețelei de apă să nu depășească 5 bar și în caz contrar am prevăzut un reductor de presiune la intrarea instalației?	<input type="checkbox"/>
Am umplut instalația la o presiune mai mică de 3 bar (presiune recomandată = 1.2 bar)?	<input type="checkbox"/>
Am verificat etanșeitarea instalației?	<input type="checkbox"/>
Am conectat corect tuburile de umplere a instalației și tuburile către instalațiile de încălzire/ răcire și sanitară (dacă există)? (direcție, etanșeitarea garniturilor, absența pierderilor de apă...)	<input type="checkbox"/>
Vasul de expansiune furnizat este suficient pentru sistem? Este preîncărcat la 1 bar?	<input type="checkbox"/>
Am conectat corect valvele de siguranță și de evacuare cu tuburile din silicon furnizate?	<input type="checkbox"/>
Dacă montez o instalație de pardoseală, am prevăzut un dispozitiv de siguranță pe circuitul refulare încălzire?	<input type="checkbox"/>
Există un grup de siguranță pe boiler?	<input type="checkbox"/>
Există un by-pass diferențial?	<input type="checkbox"/>
Există un dezaerator în cel mai înalt punct al instalației?	<input type="checkbox"/>

CONEXIUNI ELECTRICE

Am controlat dacă conexiunile electrice corespund cu schemele din manualul pentru instalator și dacă au fost efectuate în mod corect?	<input type="checkbox"/>
Voltajul și frecvența alimentării de la rețea coincid cu datele indicate pe plăcuța aferentă?	<input type="checkbox"/>
Sistemul are dimensiuni adecvate pentru a susține consumul de putere al unităților instalate (a se vedea plăcuțele aferente)?	<input type="checkbox"/>
Conexiunea la rețeaua electrică s-a efectuat printr-un suport fix și dotat cu întrerupător bipolar?	<input type="checkbox"/>
Am efectuat în primul rând împământarea în mod corect?	<input type="checkbox"/>
Am instalat corect dispozitivele de protecție la supratensiune, întrerupătoarele diferențiale și întrerupătoarele magnetotermice în ieșire de la tabloul electric care alimentează unitățile internă și externă, cu respectarea tuturor dispozițiilor legale? Am dimensionat corect diferențialele și întrerupătoarele de siguranță (a se vedea indicațiile din manual)?	<input type="checkbox"/>

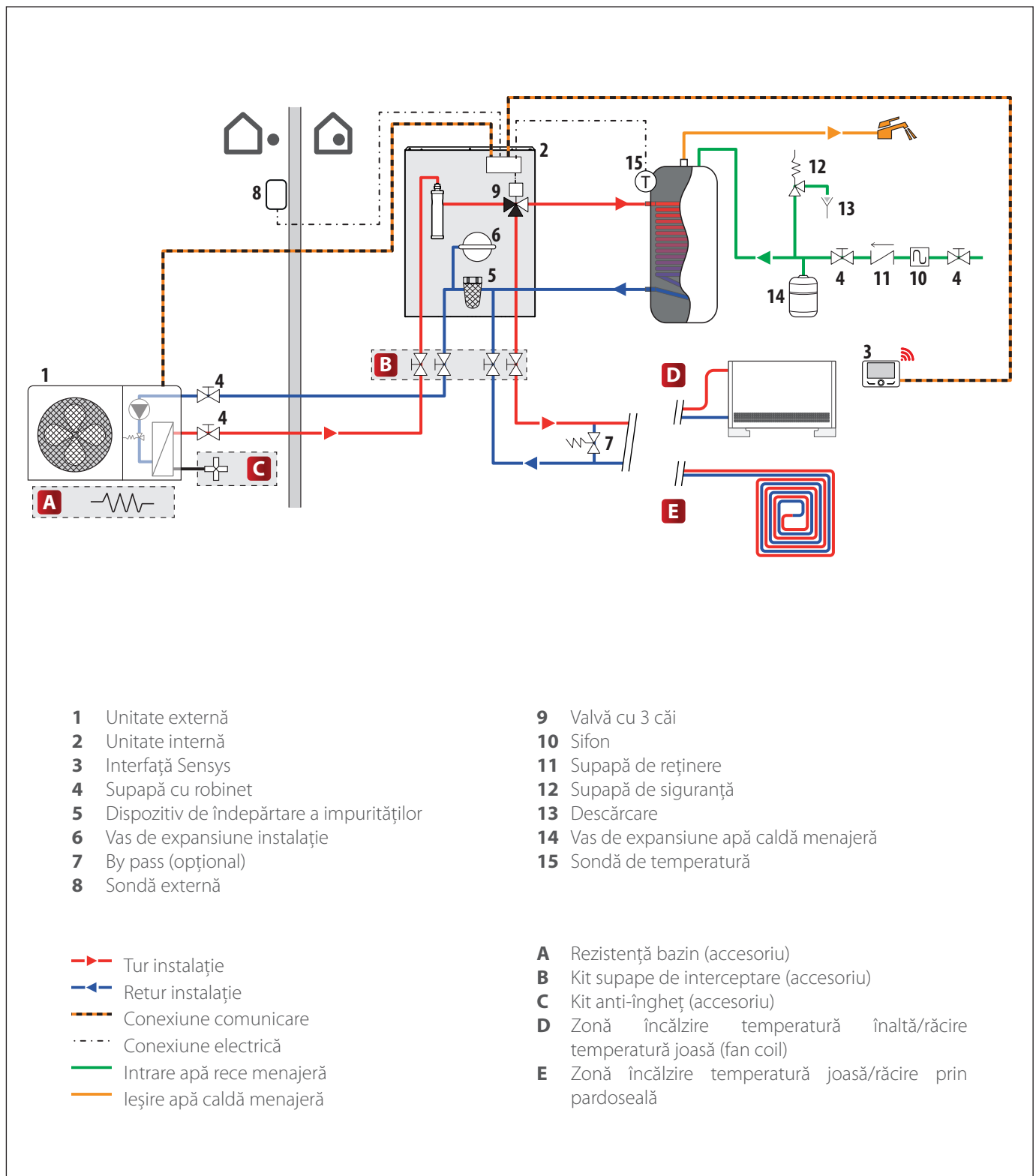
Dacă și numai dacă am răspuns afirmativ la întrebările anterioare, pot să pun în funcțiune unitățile externă și internă și să trec la:

PRIMA PORNIRE

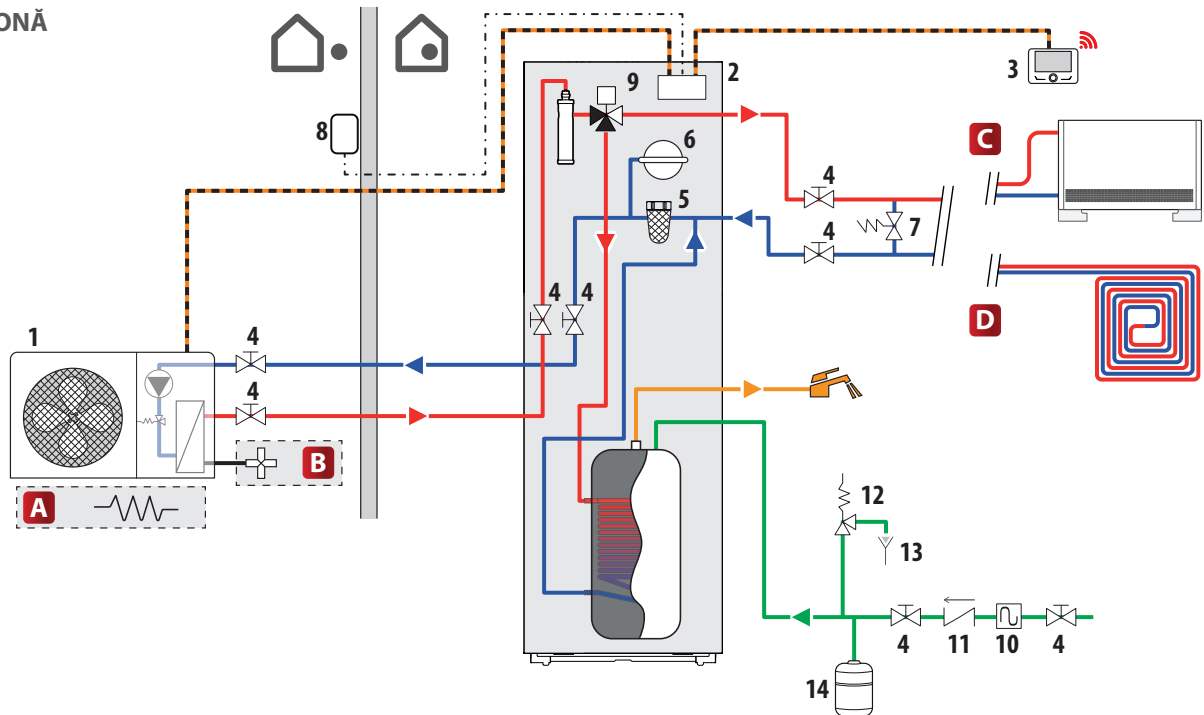
Această procedură trebuie să fie efectuată exclusiv de personalul calificat, în conformitate cu cerințele regulamentului F-Gas.

Am controlat dacă conexiunea BUS dintre unitatea internă, externă și interfața de sistem a fost efectuată în mod corect?	<input type="checkbox"/>
Am urmat cu atenție procedura de configurare a parametrilor arătată pas cu pas pe interfață?	<input type="checkbox"/>
Am primit semnalări de erori sau am întâlnit anomalii?	<input type="checkbox"/>
Am controlat dacă setările prestabilite ale parametrilor din Zona Tehnică sunt conforme caracteristicilor instalării mele? Am acordat atenție în mod special selectării intervalului de temperatură corectă pentru diferitele zone (a se vedea parametrii aferenți din manualul pentru instalator)?	<input type="checkbox"/>
După setarea tuturor celorlalți parametri, am efectuat dezaerarea instalației (parametrul 1.12.0)?	<input type="checkbox"/>
Am testat funcționarea corectă a sistemului? (A se testa funcționarea în încălzire și, dacă există, în răcire și în producerea apei calde sanitare.)	<input type="checkbox"/>
Am verificat buna funcționare a sistemului pe partea de gaz refrigerant?	<input type="checkbox"/>
Am verificat ca unitatea externă și cea internă să nu producă zgomote excesive iar compresorul să funcționeze în condiții normale?	<input type="checkbox"/>
Am verificat să nu existe vibrații și zgomot aferent legate de structură (conexiuni flexibile, vibrații transmise către sol...)?	<input type="checkbox"/>

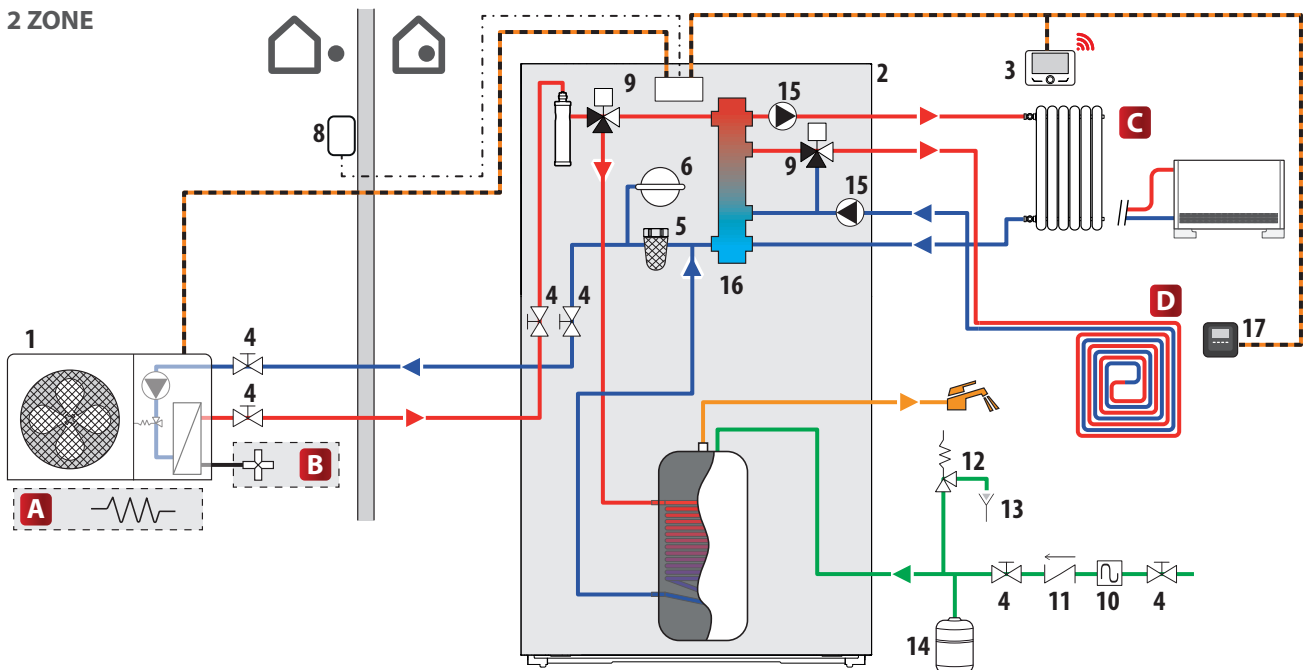
SCHEME DE BAZĂ - EXEMPLE



1 ZONĂ



2 ZONE



- 1 Unitate externă
- 2 Unitate internă
- 3 Interfață Sensys
- 4 Supapă cu robinet
- 5 Dispozitiv de îndepărtare a impurităților
- 6 Vas de expansiune instalație
- 7 By pass (opțional)
- 8 Sondă externă
- 9 Valvă cu 3 căi

- 10 Sifon
- 11 Supapă de reținere
- 12 Supapă de siguranță
- 13 Descărcare
- 14 Vas de expansiune apă caldă menajeră
- 15 Circulator
- 16 Separator hidraulic
- 17 CUBE

→ Tur instalație
← Retur instalație

--- Conexiune comunicare

--- Conexiune electrică

— Intrare apă rece menajeră

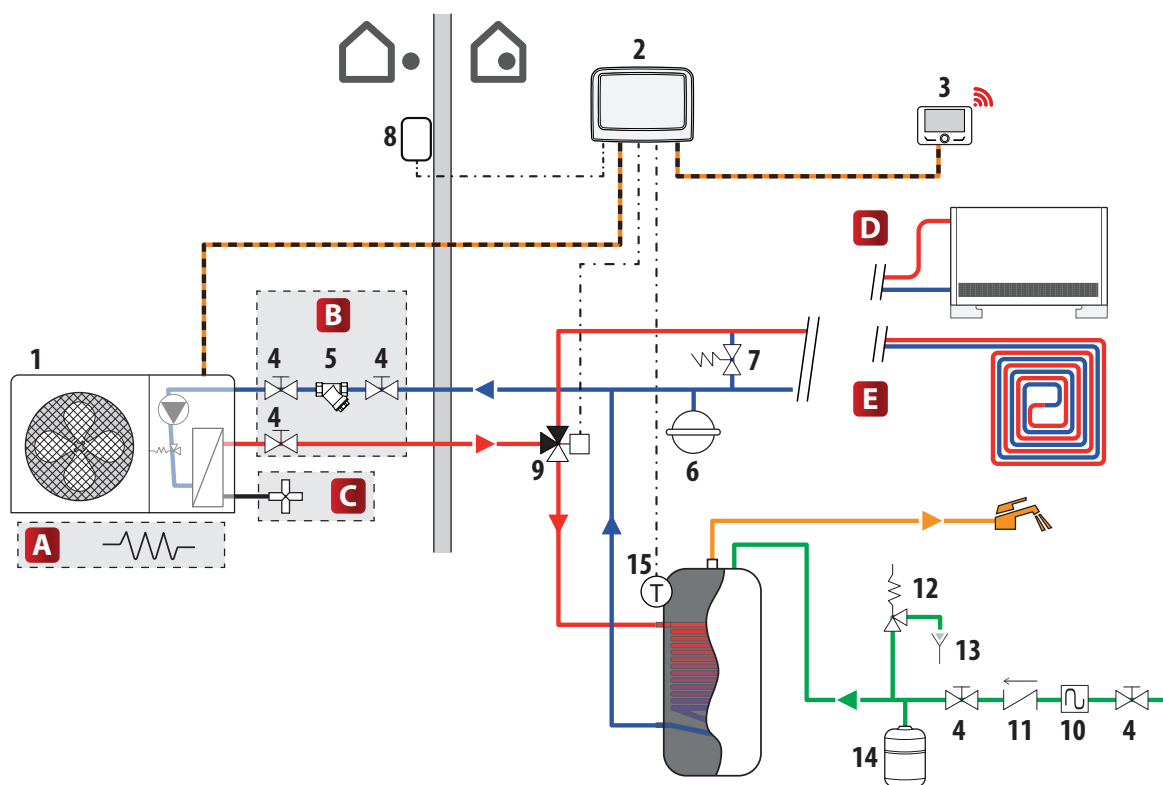
— Ieșire apă caldă menajeră

A Rezistență bazin (accesoriu)

B Kit anti-îngheț (accesoriu)

C Zonă încălzire temperatură înaltă/răcire temperatură joasă (fan coil)

D Zonă încălzire temperatură joasă/răcire prin pardoseală

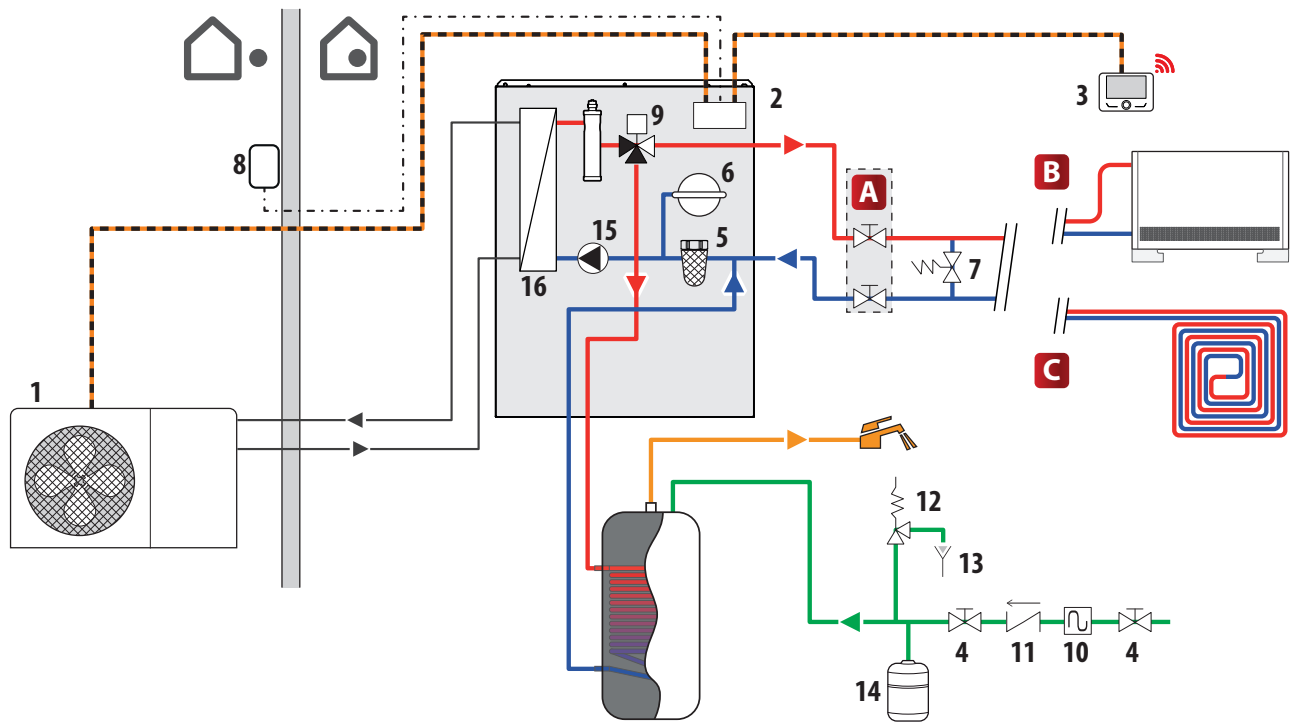


- 1 Unitate externă
- 2 Unitate internă
- 3 Interfață Sensys
- 4 Supapă cu robinet
- 5 Dispozitiv de îndepărtare a impurităților
- 6 Vas de expansiune instalație
- 7 By pass (opțional)
- 8 Sondă externă

- 9 Valvă cu 3 căi
- 10 Sifon
- 11 Supapă de reținere
- 12 Supapă de siguranță
- 13 Descărcare
- 14 Vas de expansiune apă caldă menajeră
- 15 Sondă de temperatură

- Tur instalație
- ← Retur instalație
- Conexiune comunicare
- Conexiune electrică
- Intrare apă rece menajeră
- Ieșire apă caldă menajeră

- A Rezistență bazin (accesoriu)
- B Kit supape de interceptare (accesoriu)
- C Kit anti-îngheț (accesoriu)
- D Zonă încălzire temperatură înaltă/răcire temperatură joasă (fan coil)
- E Zonă încălzire temperatură joasă/răcire prin pardoseală



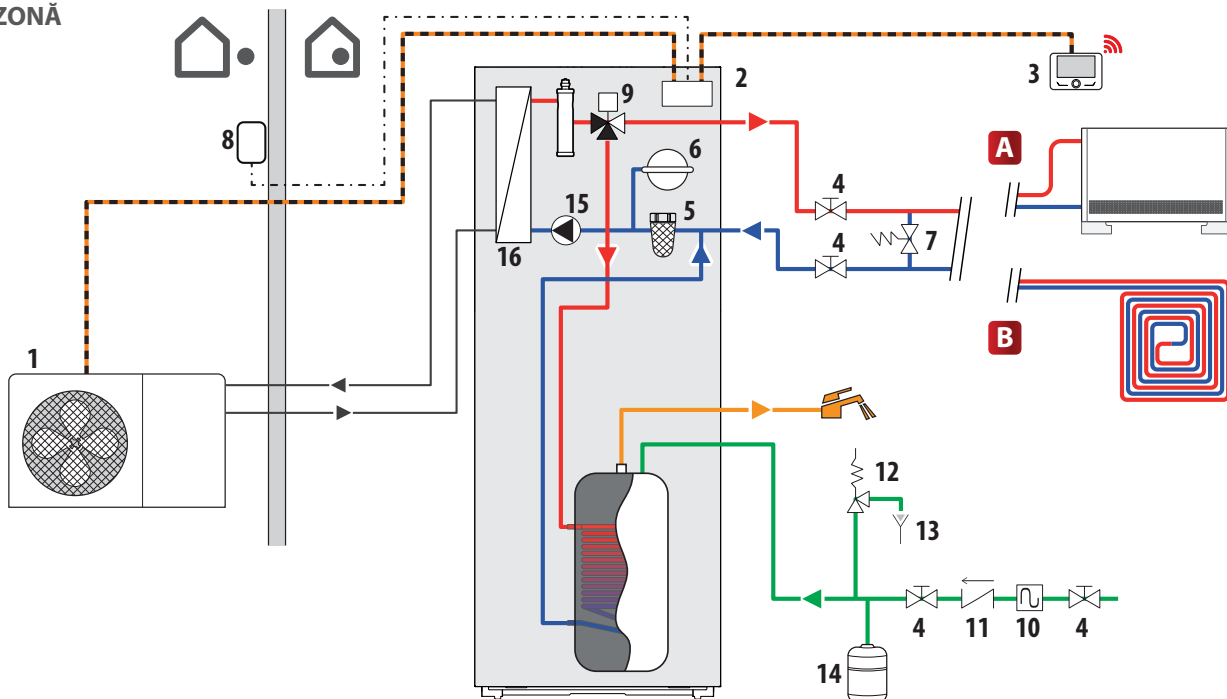
- 1 Unitate externă
- 2 Unitate internă
- 3 Interfață Sensys
- 4 Supapă cu robinet
- 5 Dispozitiv de îndepărtare a impurităților
- 6 Vas de expansiune instalație
- 7 By pass (opțional)
- 8 Sondă externă
- 9 Valvă cu 3 căi

- 10 Sifon
- 11 Supapă de reținere
- 12 Supapă de siguranță
- 13 Descărcare
- 14 Vas de expansiune apă caldă menajeră
- 15 Circulator
- 16 Schimbător

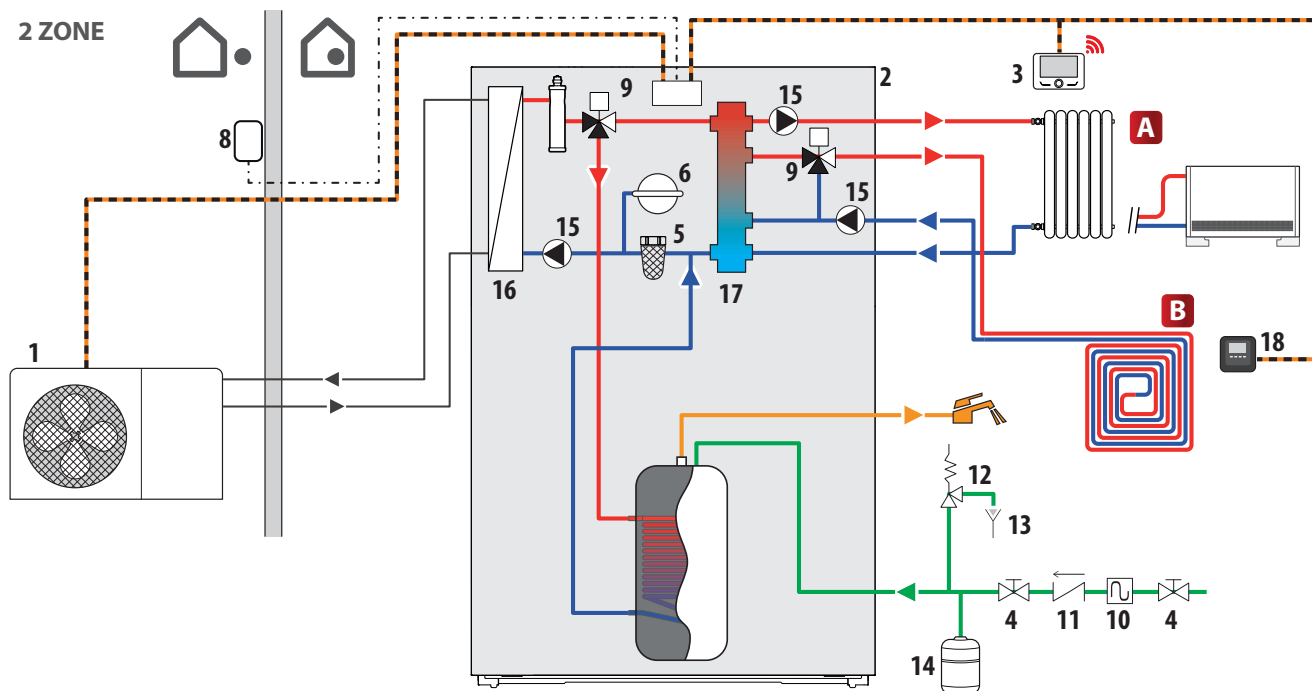
- Tur instalație
- ← Retur instalație
- - - Conexiune comunicare
- - - Conexiune electrică
- Intrare apă rece menajeră
- Ieșire apă caldă menajeră
- Circuit frigorific

- A** Kit supape de interceptare (accesoriu)
- B** Zonă încălzire temperatură înaltă/răcire temperatură joasă (fan coil)
- C** Zonă încălzire temperatură joasă/răcire prin pardoseală

1 ZONĂ



2 ZONE



- 1 Unitate externă
- 2 Unitate internă
- 3 Interfață Sensys
- 4 Supapă cu robinet
- 5 Dispozitiv de îndepărtare a impurităților
- 6 Vas de expansiune instalație
- 7 By pass (opțional)
- 8 Sondă externă
- 9 Valvă cu 3 căi

- 10 Sifon
- 11 Supapă de reținere
- 12 Supapă de siguranță
- 13 Descărcare
- 14 Vas de expansiune apă caldă menajeră
- 15 Circulator
- 16 Schimbător
- 17 Separator hidraulic
- 18 CUBE

→ Tur instalație

← Retur instalație

--- Conexiune comunicare

····· Conexiune electrică

— Ințrare apă rece menajeră

— leșire apă caldă menajeră

→ Circuit frigorific

A Zonă încălzire temperatură înaltă/răcire temperatură joasă (fan coil)

B Zonă încălzire temperatură joasă/răcire prin pardoseală



Viale Aristide Merloni, 45
60044 Fabriano (AN) Italy
Telefono 0732 6011
Fax 0732 602331
www.ariston.com