

Nimbus Plus S NET R32



SENSYS HD
ALAPFELSZERELTSÉG RÉSZE

- / Split inverteres hőszivattyú
- / R32 környezetbarát hűtőközeg
- / Akár 5.1-es COP
- / Csendes, akár 52 dB(A)

ENERGIAOSZTÁLY



- / Modern és funkcionális kialakítás
- / Beépített Sensys HD az alapfelszereltség része
- / Könnyű hozzáférés az előlapról
- / Egyszerű telepítés a csatlakozó készletekkel

- / Alapfelszereltség részeként beépített mágneses szűrő
- / Alapfelszereltség részeként beépített 12 literes táglási tartály
- / Előkészítve HMV-szivattyúval történő kombinálásra

- / Wi-Fi kapcsolat az alapfelszereltség része
- / Távvezérlés az Ariston NET alkalmazással
- / Telefonos segítségnyújtás 24/7-ben (opcionális)
- / Fotovoltaikus funkció

bimobject



NIMBUS S FALI R32 beltéri egység



Csatlakozás az
Ariston NET
APP-on keresztül

MŰSZAKI ADATOK	35 S	50 S	80 S/ST	120 S/ST	150 S/ST
HŐSZIVATTYÚ TELJESÍTMÉNY - FŰTÉS *					
Névleges teljesítmény (levegő -7°C, víz 35°C)	kW 3,51	5	7,41	9,4	11
Névleges COP (levegő -7°C, víz 35°C)	- 3,1	2,9	3,0	3,2	3,1
Névleges teljesítmény (levegő 7°C, víz 35°C)	kW 3,5	5	8	12	15
Névleges COP (levegő 7°C, víz 35°C)	- 5,1	5	4,8	4,7	4,5
Teljesítmény max. ford. (levegő 7°C, víz 35°C)	kW 6,35	7,57	11,74	13,9	16,2
COP max ford. (levegő 7°C, víz 35°C)	- 4,2	4,1	4	3,9	3,8
HŐSZIVATTYÚ TELJESÍTMÉNY - HŰTÉS *					
Névleges hőteljesítmény (levegő 35°C, víz 18°C)	kW 4,1	4,6	7	11,1	13,1
Névleges EER (levegő 35°C, víz 18°C)	- 5,3	4,6	4,7	4,2	3,7
Névleges hőteljesítmény (levegő 35°C, víz 7°C)	kW 3,5	5	7	9,1	10,9
Névleges EER (levegő 35°C, víz 7°C)	- 3,4	2,9	3,1	2,9	2,7

NIMBUS PLUS S NET R32	35 S	50 S	80 S/ST	120 S/ST	150 S/ST
Fűtés energiaosztály 35°C/55°C	A+++/A++	A+++/A++	A+++/A++	A+++/A++	A+++/A++
Cikkszám (1 fázisú)	3301886	3301887	3301888	3302222	3302224
Cikkszám (3 fázisú)	-	-	3301889	3302223	3302225

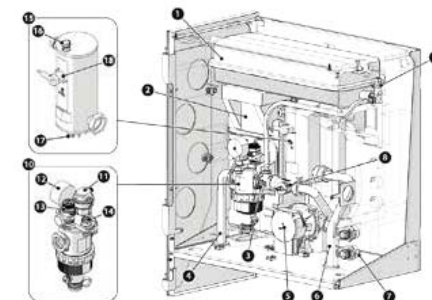
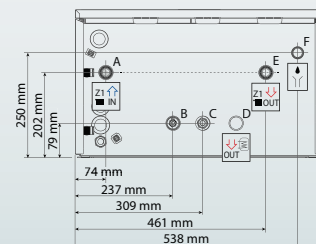
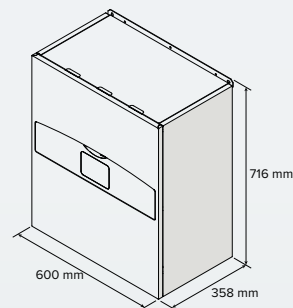
KIVÁLASZTÁSI ÚTMUTATÓ A HMV TÁROLÓHOZ VALÓ CSATLAKOZTATÁSHOZ

- Válasszon hőszivattyút **PLUS S**
- Válasszon **HMV-tárolót**
- Rendelje meg a **HMV-készletet** (cikkszám 3319671)
- Rendelje meg a **hőmérséklet-érzékelőt** a HMV tárolóhoz (cikkszám 3318962)

* EN 14511 szerinti műszaki adatok

** Adókedvezmények igényléséhez szükséges adatok (Ecobonus 65%, Superbonus 110%, Fűtési számla)

MŰSZAKI ADATOK	35 S	50 S	80 S/ST	120 S/ST	150 S/ST
Feszültség/frekvencia (1 fázis)	v/Hz 230/50	230/50	230/50	230/50	230/50
Feszültség/frekvencia (3 fázis)	v/Hz -	-	400/50	400/50	400/50
Beltéri egység hangteljesítmény	dB(A) 37	37	37	41	41
Tömeg	kg 37	37	40	52	52
Névleges elektromos teljesítmény	kW 2+2	2+2	2+2	2+2+2	2+2+2
Előremenő és visszatérő csövek	3/8"-5/8"	3/8"-5/8"	3/8"-5/8"	3/8"-5/8"	3/8"-5/8"
Hűtés csatlakozások (opcionális HMV készlettel)	3/4" M	3/4" M	3/4" M	3/4" M	3/4" M
Névleges térfogatáram	l/h 640	860	1400	2100	2600
Táglási tartály térfogata	l 12	12	12	12	12
Minimális víztartalom a primer körben	l 17,5	25	40	60	75



JELMAGYARÁZAT:

- Táglási tartály
- Lemez hőcserelelő
- Hőmérsékletzonda visszatérő ág
- Rendszer visszatérő ág
- Keringető szivattyú
- Rendszer előremenő ág
- Vízömli gyorscsatlakozók G1"
- Áramlásmérő
- Kézi légtelenítő szelep
- Többfunkciós mágneses szűrő
- Automatikus légtelenítő (szűrő)
- Manométer
- Biztonsági szelep
- Nyomástartó szelep
- Légtelenítő nyílás
- Előremenő hőmérséklet érzékelő
- Biztonsági termostát kézi visszaállítással

Nimbus S Net R32 kültéri egység



- / Split kültéri egység
- / R32 környezetbarát hűtőközeg
- / Nagyon csendes, akár 52 dB(A)
- / Iker rotációs DC kompresszor

/ Inverteres működés, amely minimalizálja a be-/kikapcsolási ciklusokat

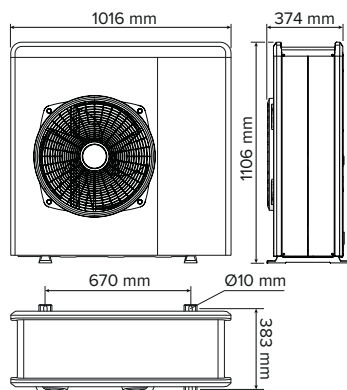
/ Blue Finn® kezelt lamellákkal ellátott párologtató a maximális fagyállóság érdekében



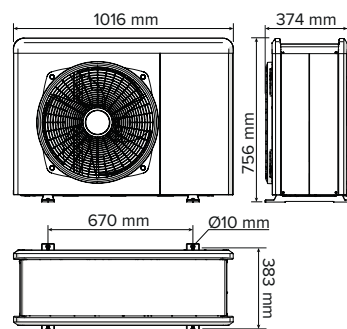
Kizárólag a NIMBUS M NET R32 csomagokban kapható.

MÉRETEK

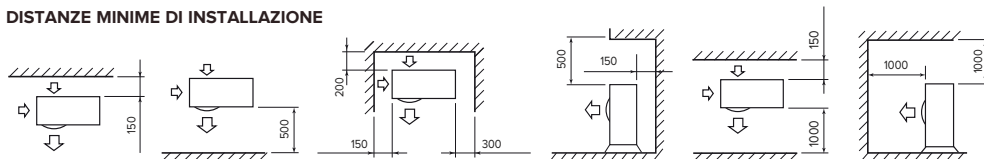
NIMBUS 80 S & S-T



NIMBUS 35 S NIMBUS 50 S



DISTANZE MINIME DI INSTALLAZIONE



NIMBUS EXT R32	35 S	50 S	80 S/ST	120 S/ST	150 S/ST
FŰTÉS (TELJESÍTMÉNY HŐSZIVATTYÚ MÓDBAN)					
Min/max előremenő T (hőszivattyú üzemmódban)	°C				
Min/max levegő T (hőszivattyú üzemmódban)	°C				
T LEVEGŐ -7°C, T VÍZ 35/30°C	Min / Névleges / Max				
Hőteljesítmény (min/név/max)	kW				
Felvett teljesítmény	kW				
Névleges COP					
T LEVEGŐ +7°C, T VÍZ 35/30°C	Min / Névleges / Max				
Hőteljesítmény (min/név/max)	kW				
Felvett teljesítmény	kW				
Névleges COP					
T LEVEGŐ +7°C, T VÍZ 45/40°C	Min / Névleges / Max				
Hőteljesítmény (min/név/max)	kW				
Felvett teljesítmény	kW				
Névleges COP					
HŰTÉS (TELJESÍTMÉNY HŐSZIVATTYÚ MÓDBAN)					
Min/max előremenő T (hőszivattyú üzemmódban)	°C				
Min/max levegő T (hőszivattyú üzemmódban)	°C				
T LEVEGŐ 35°C, T VÍZ 7/12°C	Min / Névleges / Max				
Hőteljesítmény (min/név/max)	kW				
Felvett teljesítmény	kW				
Névleges EER					
T LEVEGŐ 35°C, T VÍZ 18/23°C	Min / Névleges / Max				
Hőteljesítmény (min/név/max)	kW				
Felvett teljesítmény	kW				
Névleges EER					
ErP DATA (átlagos klíma, alacsony előremenő hőmérséklet)					
Kültéri egység hangteljesítmény	dB(A)				
Éves energiafelvétel	kWh/év				
Szezonális hatékonyság	%				

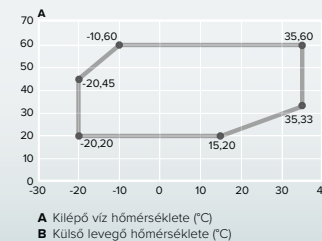
KÜLTÉRI EGYSÉG

Tömeg	kg	57	57	83	111	119
Hűtőközeg				R32		
Hűtőközeg tömege	g	1400	1400	1800	1840	1840
GWP				675		
Egyenértékű CO ₂	t	0,95	0,95	1,22	1,242	1,242
Bemeneti/kimeneti csőcsatlakozás				5/8" - 3/8"		
Pressione min/max circuito refrigerante	bar			15/42		
Minimális/maximális gázcsőhossz	m			5/30		
Maximális hossz gáz hozzáadása nélkül	m	20	20	20	15	15
Kiegészítő gáz mennyisége (20 m felett)	g/m	40	40	40	50	50
Max. mag. különbség a bel- és kültéri egység között	m	10	10	10	20	20
Feszültség/fázis/frekvencia (1 fázis)	V/fázis/Hz			230 / 1 / 50		
Feszültség/fázis/frekvencia (3 fázis)	V/fázis/Hz			400 / 3 / 50		
Maximális felvett teljesítmény*	kW	2,54	3,06	4,53	5,15	6,18
Kompresszor típusa				IKER ROTÁCIÓS DC		
IP védelem				IP24		
Primer kör minimális víztartalma	l	17,5	25	40	60	75

* A termék nyelges üzemi körülményeitől függően, amelyek az áramlási hőmérsékletet és a külső hőmérsékletet jelentik, a maximális energiafogyasztás akár 20%-kal magasabb lehet a megadottnál. EN 14511 szerinti műszaki adatok.

NIMBUS EXT R32	35 S	50 S	80 S	80 S-T	120 S	120 ST	150 S	150 ST
CIKKSZÁM	3630230	3630231	3630232	3630233	3630271	3630272	3630273	3630274

FŰTÉSI ÜZEMMÓD ÜZEMI HATÁRGÖRBÉJE



HŰTÉSI ÜZEMMÓD ÜZEMI HATÁRGÖRBÉJE

