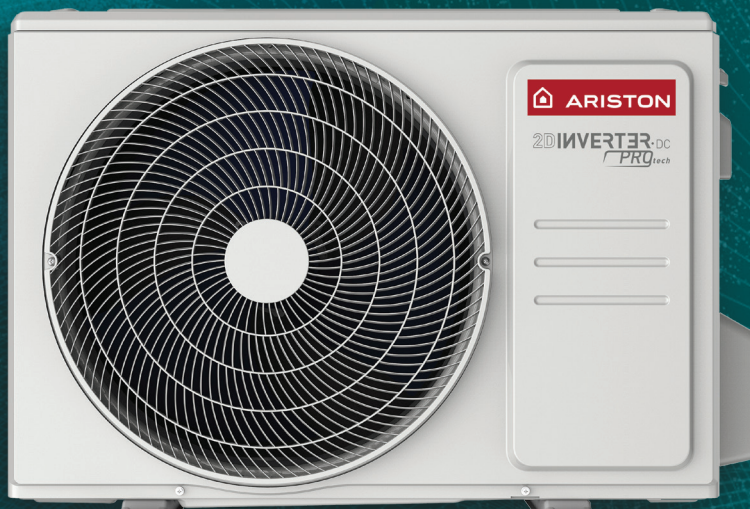


 **ARISTON**  
The home of sustainable comfort



**PRO**tech

**Klimatizálás**  
Alys R32  
mono split inverter



Ariston KLÍMA  
applikáció

Íranyítsa otthona  
klímáját bárhol

## Hogyan is működik?



### Otthonától távol

Otthona légkondicionálását már bárhol teljes mértékben irányíthatja. **Mobiltelefonja** vagy **tabletje** segítségével a távvezérlés könnyebb, mint valaha - a különböző funkciók beállítása ugyanolyan egyszerű, mint egy hagyományos távirányítóval.\*



### Otthonában

Légkondicionálóját otthonról egyaránt vezérelheti **hagyományos távirányítóval**, és **mobiltelefon** vagy **tablet** segítségével - ahogy Önnek éppen kényelmesebb.

\* Az alapfelszereltség része



# Monosplit



	ALYS R32			
	25	35	50	70
ENERGIAOSZTÁLY HŰTÉS	A++	A++	A++	A++
ENERGIAOSZTÁLY HŰTÉS (ÁTLAGOS ÉGHAJLAT)	A+	A+	A+	A+
SEER	6,3	6,1	7,4	6,1
SCOP (MELEG ÉGHAJLAT)	5,1	5,1	5,1	4,8
SCOP (ÁTLAGOS ÉGHAJLAT)	4,0	4,0	4,0	4,0
KAPCSOLAT	Kit Wi-Fi ARISTON CLIMA R32 (tartozék)			
HŰTŐKÖZEG	R32			
BELTÉRI EGYSÉG MÉRETEI (mm)	L: 805 H: 285 W: 194	L: 805 H: 285 W: 194	L: 957 H: 302 W: 213	L: 1040 H: 327 W: 220
KÜLTÉRI EGYSÉG MÉRETEI (mm)	L: 720 H: 495 W: 270	L: 720 H: 495 W: 270	L: 805 H: 554 W: 330	L: 890 H: 673 W: 342
CIKKSZÁM	3381411	3381412	3381517	3381518



Alys R32  
monosplit inverter

**PRO**tech



**Termékleírás**

modell	teljesítmény	típus
<b>ALYS R32</b>	<b>35</b>	<b>U-I</b>
	25 > 2,5 kW (kb.9.000 BTU/h)	MM-O > Egyfázisú monosplit kültéri egység
	35 > 3,5 kW (kb. 12.000 BTU/h)	MT-O > Háromfázisú kültéri egység
	50 > 5,0 kW (kb. 18.000 BTU/h)	X-O > Multisplit kültéri egység
	70 > 7,0 kW (kb. 24.000 BTU/h)	U-I > Beltéri egység
	85 > 8,3 kW (kb. 30.000 BTU/h)	
	100 > 10,0 kW (kb. 36.000 BTU/h)	
	135 > 13,5 kW (kb. 43.000 BTU/h)	

# Alys R32



## Monosplit fali légkondicionáló

- / Akár A+++ energiasztály
- / 2D INVERTER technológia\*
- / WI-FI KIT kompatibilis\*\*
- / GOLDEN FIN technológiával kezelt, a levegőben lévő káros anyagoktól való védelemért

### Energiasztály



- / Memória funkció
- / BOOSTER funkció
- / Hűtőközeg-szivárgás ellenőrzés
- / Automatikusan tisztuló funkció

\* az 50-es modellek 3D technológiával vannak ellátva  
\*\* További információért lásd a tartozékok teljes listáját



## / ARISTON KLÍMA

Kompatibilis az új Ariston Clima R32 Wi-Fi kit tartozékkal. Csatlakoztassa készülékét az internethez és vezérelje otthona légkondicionálását bárholonnan könnyedén.



## / 2D INVERTER / 3D INVERTER\*

Kettős inverterek a kültéri egységben a ventilátor és kompresszor frekvenciájának modulálására. Ezáltal nagyobb hatékonyság, jobb irányíthatóság, kisebb fogyasztás és hatékony zajvédelem biztosítható. A 3D inverter modellek a beltéri egységben a bent csendes működésért felelnek.



## / MEMÓRIA FUNKCIÓ

A memória funkció segítségével elmentheti a beállított hőmérsékletet, a ventilátor fokozatát, illetve (amennyiben aktiválva van) az alvás funkció bekapcsolási idejét - így a következő bekapcsoláskor már maximálisan kiélvezheti a készülék nyújtotta kényelmet.



## / KÖVETÉS FUNKCIÓ

A Követés funkció lehetővé teszi a még pontosabb hőmérséklet-szabályozást. A távirányító gombnyomásra jelet küld a készüléknek, így az pontosan a helyiség azon részén tudja beállítani a kívánt hőmérsékletet, ahol Ön épp tartózkodik.



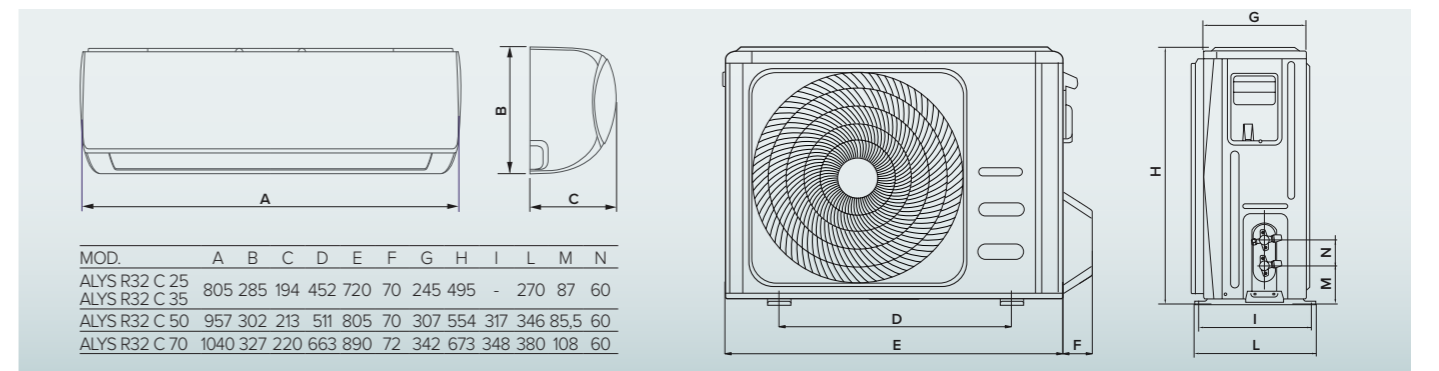
MODELL	ALYS R32 C 25 MUDO	ALYS R32 C 35 MUDO	ALYS R32 C 50 MUDO	ALYS R32 C 70 MUDO
<b>SZEZONÁLIS TELJESÍTMÉNY<sup>(3)</sup></b>				
SEER	6,3	6,1	7,4	6,1
SCOP (meleg éghajlat)	5,1	5,1	5,1	4,8
SCOP (átlagos éghajlat)	4,0	4,0	4,0	4,0
Névleges hűtési teljesítmény	kW 2,8	3,6	5,2	7
Névleges fűtési teljesítmény (meleg éghajlat)	kW 2,6	2,5	4,4	5,8
Névleges fűtési teljesítmény (átlagos éghajlat)	kW 2,6	2,7	4,1	4,8
Éves hűtési energiafogyasztás	kWh/a 156	221	247	405
Éves fűtési energiafogyasztás (meleg éghajlat)	kWh/a 714	706	1208	1691
Éves fűtési energiafogyasztás (átlagos éghajlat)	kWh/a 910	945	1435	1680
Hűtési / fűtési funkció	lgen	lgen	lgen	lgen
Referenciafűtési szezon	átlag/meleg	átlag/meleg	átlag/meleg	átlag/meleg
Beltéri / kültéri egység hangteljesítménye	dB(A) 54 / 62	55 / 63	56 / 63	59 / 67
<b>HŰTŐKÖZEG INFORMÁCIÓK</b>				
Típus	R32	R32	R32	R32
GWP	675	675	676	675
Hűtőközeg alapfeltöltése	kg 0,55	0,55	1,08	1,42
	t CO <sub>2</sub> eq 0,37	0,37	0,73	0,96
<b>AKTÍV TELJESÍTMÉNY ÉS FOGYASZTÁS<sup>(2)</sup></b>				
Névleges hűtési teljesítmény	W 2854 (909-3400)	3402 (1113-4161)	5270 (3390-5830)	7034 (2081-7913)
	BTU/h 9000 (3100-11600)	11604 (3800-14200)	17982 (11567-19893)	24000 (7100-27000)
Névleges fűtési teljesítmény	W 2930 (821-3370)	3675 (1084-4219)	4970 (3100-5850)	7327 (1612-7913)
	BTU/h 10000 (2800-11500)	12539 (3700-14400)	16958 (10578-19961)	25000 (5500-27000)
Névleges felvett teljesítmény (hűtés) (min-max)	W 732 (100-1240)	1038 (130-1580)	1550 (560-2050)	2600 (420-3150)
Névleges felvett teljesítmény (fűtés) (min-max)	W 733 (120-1200)	988 (100-1680)	1298 (780-2000)	2400 (300-2750)
Névleges EER	3,90	3,28	3,40	2,71
Névleges COP 7°C / COP -7°C	4 / 2,86	3,72 / 2,9	3,83 / 2,81	3,05 / 2,83
<b>TECHNIKAI JELLEMZŐK</b>				
Beltéri egység zajszintje (min/med/max)	dB(A) 21/ 25 / 32 / 38,5	21 / 25 / 34,5 / 40,5	21,4 / 26 / 36 / 42,5	31 / 36 / 40,5 / 45
Kültéri egység maximális zajszintje	dB(A) 55,5	56	56	59
Beltéri egység névleges légáramlás	m <sup>3</sup> /h 466	540	840	980
Kültéri egység névleges légáramlás	m <sup>3</sup> /h 1750	1800	2100	3500
Párátlanítási kapacitás	l/h 1,05	1,35	1,8	2,85
<b>TELEPÍTÉSI JELLEMZŐK</b>				
Beltéri egység kondenzvíz-elvezetési pontja	DX/SX	DX/SX	DX/SX	DX/SX
Beltéri / kültéri egység IP védelmi osztálya	IPX0 / IP24	IPX0 / IP24	IPX0 / IP24	IPX0 / IP24
Frekvencia-feszültség-fázis	Hz - V - Ph 50-230-1	50-230-1	50-230-1	50-230-1
Biztosíték maximális áramerősség	A 20	20	20	30
Folyadékcső átmérője	coll 1/4"	1/4"	1/4"	3/8"
Gázcső átmérője	coll 3/8"	3/8"	1/2"	5/8"
Kompresszor típusa	ROT	ROT	ROT	ROT
Standard töltéssel max. csőhossz egyenérték	m 5m	5m	5m	5m
Maximális csőhossz egyenérték	m 25m	25m	30m	50m
Beltéri/kültéri egység max. magasságkülönbség	m 10m	10m	20m	25m
Kiegészítő hűtőközeg töltet	g/m 12	12	12	12
max-min. hűtés közbeni külső hőmérséklet	°C -15-50	-15-50	-15-50	-15-50
max-min. fűtés közbeni külső hőmérséklet	°C -15-30	-15-30	-15-30	-15-30
<b>SŰLYOK ÉS MÉRETEK</b>				
Beltéri egység méretei (szél. x mély. x mag.)	mm 805x194x285	805x194x285	957x213x302	1040x220x327
Beltéri egység csomagolási méretei (szél. x mély. x mag.)	mm 870x270x365	870x270x365	1035x295x385	1120x405x315
Beltéri egység súlya (nettó/bruttó)	kg 7,6 / 7,9	7,6 / 9,8	10 / 13	12,3 / 15,8
Kültéri egység méretei (szél. x mély. x mag.)	mm 720x270x495	720x270x495	805x330x573	890x342x673
Kültéri egység csomagolási méretei (szél. x mély. x mag.)	mm 835x300x540	835x300x540	915x370x615	995x398x740
Kültéri egység súlya (nettó/bruttó)	kg 23,2 / 25	23,2 / 25	32,7 / 35,4	42,9 / 45,9

<sup>(1)</sup> A Bizottság 626/2011/EU felhatalmazáson alapuló rendelete szerint (2011.május 4.).

<sup>(2)</sup> A névleges feltételek 35°C / 27°C (kültéri/beltéri) hűtésre és 7°C / 20°C (kültéri/beltéri) fűtésre vonatkoznak, az EN 14511 szerint mérve.

<sup>(3)</sup> A szezonális körülmények mérése az EN 14825 szabvány szerint történik.

MODELL	ALYS R32 C 25 MUDO	ALYS R32 C 35 MUDO	ALYS R32 C 50 MUDO	ALYS R32 C 70 MUDO
<b>ErP</b> hűtési energiasztály	A++	A++	A++	A++
fűtési energiasztály (meleg éghajlat)	A+++	A+++	A+++	A+++
fűtési energiasztály (átlagos éghajlat)	A+	A+	A+	A+
Beltéri egység kódja	3381251	3381252	3381253	3381515
Kültéri egység kódja	3381405	3381406	3381511	3381512
<b>Rendszerkód (beltéri + kültéri egység)</b>	<b>3381411</b>	<b>3381412</b>	<b>3381517</b>	<b>3381518</b>



# FŐ JELLEMZŐK

		ALYS R32 C 25 MUJO	ALYS R32 C 35 MUJO	ALYS R32 C 50 MUJO	ALYS R32 C 70 MUJO
Hatékonyság	R32	•	•	•	•
	ÖNTISZTÍTÓ	•	•	•	•
	1W STAND-BY	•	•	•	•
	GOLDEN FIN	•	•	•	•
	OPTIMALIZÁLT CSŐSZAKASZ	•	•	•	•
	TÖBBSEKCIÓS PÁROLOGTATÓ	•	•	•	•
	3D INVERTER DC	-	-	•	•
	2D INVERTER DC	•	•	-	-
Kényelem	KÖVETÉS FUNKCIÓ	•	•	•	•
	CSENDES ÜZEMMÓD	•	•	•	•
	12 SEBESSÉGES BELSŐ VENTILÁTOR	•	•	•	•
	5 SEBESSÉGES KÜLSŐ VENTILÁTOR	•	•	•	•
	VERTIKÁLIS MOZGÁS	•	•	•	•
	HORIZONTÁLIS MOZGÁS	•	•	•	•
	KOMFORT LÉGÁRAMLÁS	•	•	•	•
	HIDEG LEVEGŐ ELLENI VÉDELEM	•	•	•	•
	TURBO FUNKCIÓ	•	•	•	•
	AUTOMATA FUNKCIÓ	•	•	•	•
	KIKAPCSOLHATÓ KIJELEZŐ	•	•	•	•

# FŐ JELLEMZŐK

		ALYS R32 25 MUJO	ALYS R32 35 MUJO	ALYS R32 50 MUJO	ALYS R32 70 MUJO
Egészség	ALVÁS	•	•	•	•
	AROMATERÁPIA	○	○	○	○
	SZAGMENTESÍTŐ SZŰRŐ	•	•	•	•
	MOSHATÓ PORVÉDŐ SZŰRŐ	•	•	•	•
Hasznosság	UNIVERZÁLIS BELTÉRI EGYSÉG	•	•	•	-
	ALACSONY KÜLSŐ HATÁSÚ HŰTÉS	•	•	•	•
	HŰTŐFOLYADÉK-SZIVÁRGÁS ÉRZÉKELŐ	•	•	•	•
	LÁTHATATLAN KIJELEZŐ	•	•	•	•
	FÚJÁSI IRÁNY MEMÓRIA	•	•	•	•
	MEMÓRIA	•	•	•	•
	IDŐZÍTÓ	•	•	•	•
	ÖNTISZTÍTÓ FUNKCIÓ	•	•	•	•
	AUTODIAGNOSZTIKA	•	•	•	•
	AUTOÚJRAINDÍTÁS	•	•	•	•
	ROZSDAGÁTLÓ KEZELÉS	•	•	•	•
	RUGALMAS KONDEZVÍZ-ELVEZETÉS	•	•	•	•

## JELMAGYARÁZAT

- tartalmazza
- opcionális
- nem elérhető



[ariston.com](http://ariston.com)